

## Artikelbeschreibung/Produktabbildungen

**Beschreibung****Werkstoff:**

Edelstahl Feinguss 1.4308.

Sechskantschraube ISO 4017 und Sechskantmutter ISO 4032, Edelstahl.

**Ausführung:**

elektrolytisch poliert.

**Hinweis:**

Die Rohrverbinder mit den Durchmessern 30 und 40 mm sind mit einer Gewindeabdeckung aus Silikon versehen, die das Gewinde der Sechskantschraube vor Verunreinigung und Beschädigung schützt.

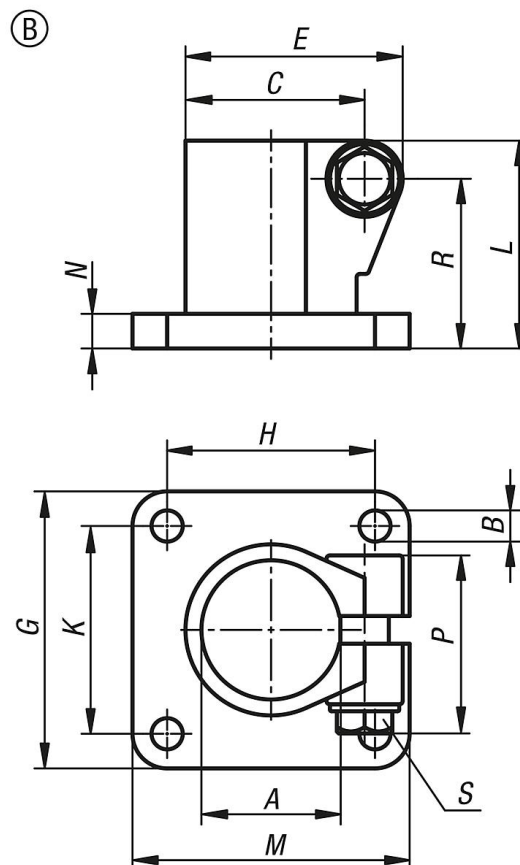
**Auf Anfrage:**

Klemmhebel zur Befestigung.

**Zubehör:**

- Rund- und Vierkantrohre 29050

## Zeichnungen



## Artikelübersicht

Bestellnummer	Form	A	B	C	D	E	G	H	K	L	M	N	P	R	S
29010-130	B	30,1	7	39	37,4	48	60	40	40	50	60	7	45,5	41	M8x30
29010-140	B	40,17	9	51,7	49,4	63	80	60	60	60	80	10	52	48,7	M10x35

