

Artikelbeschreibung/Produktabbildungen

**Beschreibung****Werkstoff:**

Edelstahl Feinguss 1.4308.

Sechskantschraube ISO 4017 und Sechskantmutter ISO 4032, Edelstahl.

Ausführung:

elektrolytisch poliert.

Hinweis:

Die Rohrverbinder mit den Durchmessern 30 und 40 mm sind mit einer Gewindeabdeckung aus Silikon versehen, die das Gewinde der Sechskantschraube vor Verunreinigung und Beschädigung schützt.

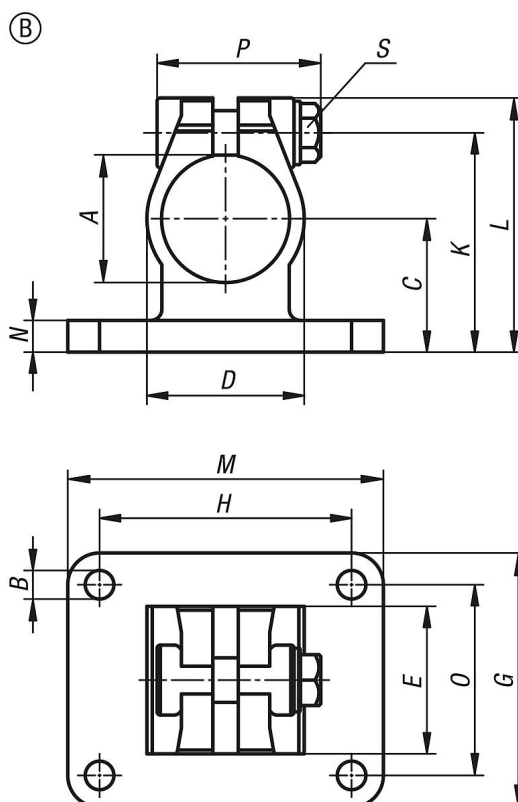
Auf Anfrage:

Klemmhebel zur Befestigung.

Zubehör:

- Rund- und Vierkantrohre 29050

Zeichnungen



Artikelübersicht

Bestellnummer	Form	A	B	C	D	E	G	H	K	L	M	N	O	P	S
29014-130	B	30,1	7	30	37,4	32,4	55	60	50	59,2	78	7	40	45,5	M8x30
29014-140	B	40,17	9	42	49,4	46,4	80	60	69	80	80	10	60	52	M10x35

