

Beschreibung

Werkstoff:

Edelstahl Feinguss 1.4308.

Zylinderschraube ISO 4762 und Sechskantmutter ISO 4032, Edelstahl.

Ab Ø30 mm Sechskantschraube ISO 4017, Edelstahl.

Ausführung:

elektrolytisch poliert.

Hinweis:

Die Rohrverbinder mit den Durchmessern 30 und 40 mm sind mit einer Gewindeabdeckung aus Silikon versehen, die das Gewinde der Sechskantschraube vor Verunreinigung und Beschädigung schützt.

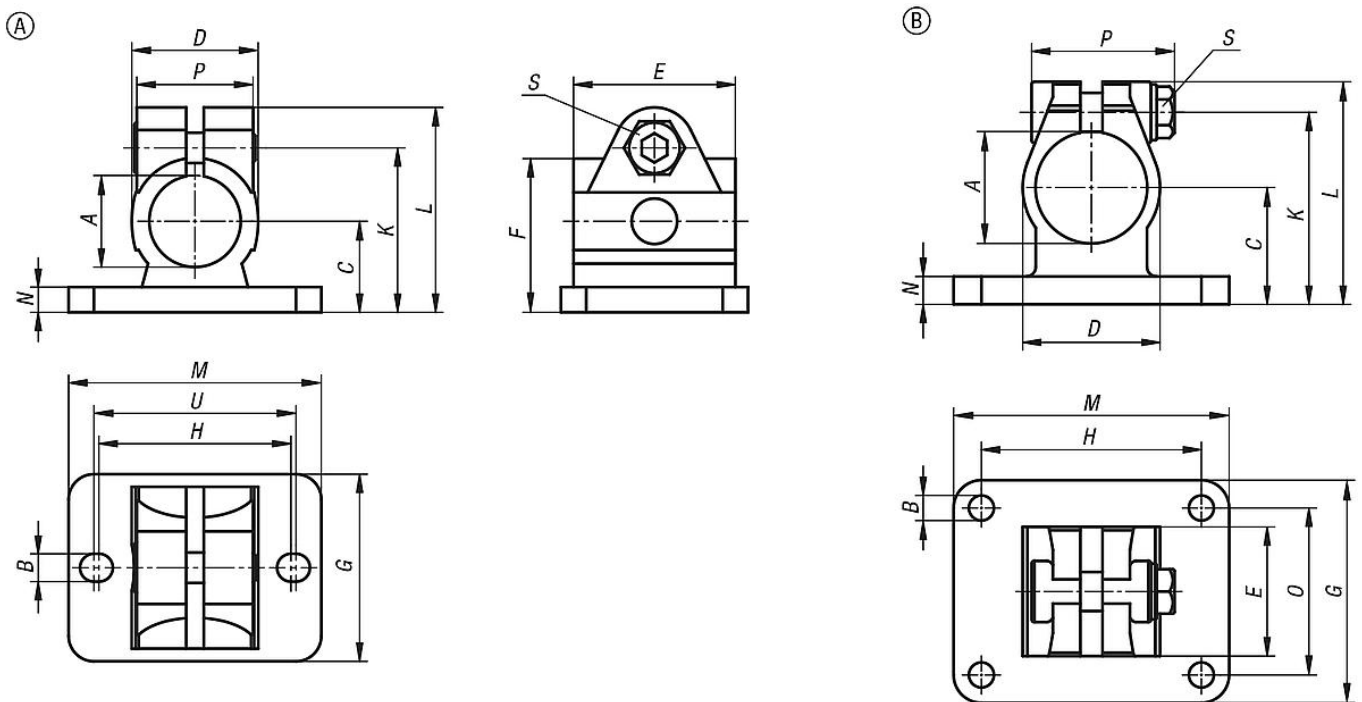
Auf Anfrage:

Klemmhebel zur Befestigung.

Zubehör:

- Rund- und Vierkantrohre 29050

Zeichnungen



Artikelübersicht

Bestellnummer	Form	A	B	C	D	E	F	G	H	K	L	M	N	O	P	S	U
29014-112	A	12,1	5,5	18	25	32	30,4	37	38	32,5	40,5	50	5	-	23	M6x18	40
29014-114	A	14,1	5,5	18	25	32	30,4	37	38	32,5	40,5	50	5	-	23	M6x18	40
29014-116	A	16,1	5,5	18	25	32	30,4	37	38	32,5	40,5	50	5	-	23	M6x18	40
29014-118	A	18,1	5,5	18	25	32	30,4	37	38	32,5	40,5	50	5	-	23	M6x18	40
29014-120	A	20,1	5,5	18	25	32	30,4	37	38	32,5	40,5	50	5	-	23	M6x18	40
29014-130	B	30,1	7	30	37,4	32,4	-	55	60	50	59,2	78	7	40	45,5	M8x30	-
29014-140	B	40,17	9	42	49,4	46,4	-	80	60	69	80	80	10	60	52	M10x35	-