

## Artikelbeschreibung/Produktabbildungen



## Beschreibung

## Werkstoff:

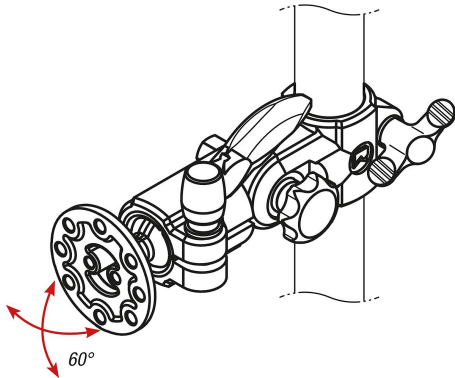
Klemmverbinder Thermoplast.  
Flansch Aluminium.

## Ausführung:

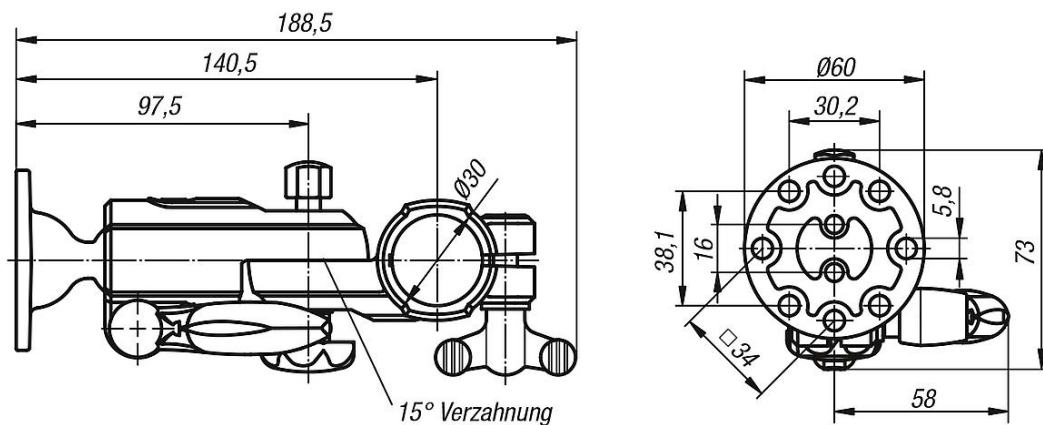
Klemmverbinder schwarz.  
Flansch blank.

## Hinweis:

Erlaubt einen Schwenkbereich von 60°. Für Belastungen bis 10 kg (statisch). Mit Universal-Anschraubplatte. Der Grundträger ist geeignet für die Befestigung an Rundrohren Ø30 mm.



## Zeichnungen



## Artikelübersicht

Bestellnummer	Bild	Ausführung
29180-3002		mit Kugelgelenk