

Artikelbeschreibung/Produktabbildungen

**Beschreibung****Werkstoff:**

Gehäuse Aluminium.

Messspindel aus rostfreiem Stahl.

Ausführung:

Messspindel gehärtet und geschliffen.

Hinweis:

Drehbares Ablesefeld 270°

Genormter Einspannschaft \varnothing 8h6

Auswechselbare Tastspitze

Gewinde M2.5

Schutzart IP54

Funktionen:

– Maßsystem umschaltbar mm/inch

– PRESET

Abschaltbare Elektronik.

LCD-Anzeige 6-stellig.

Extragroße Ziffern.

Ziffernhöhe 8,5 mm.

Max. Verfahrgeschwindigkeit 1,5 m/s.

Schnittstelle Opto RS232C.

Batterie-Betriebsdauer ca. 2000 Std.

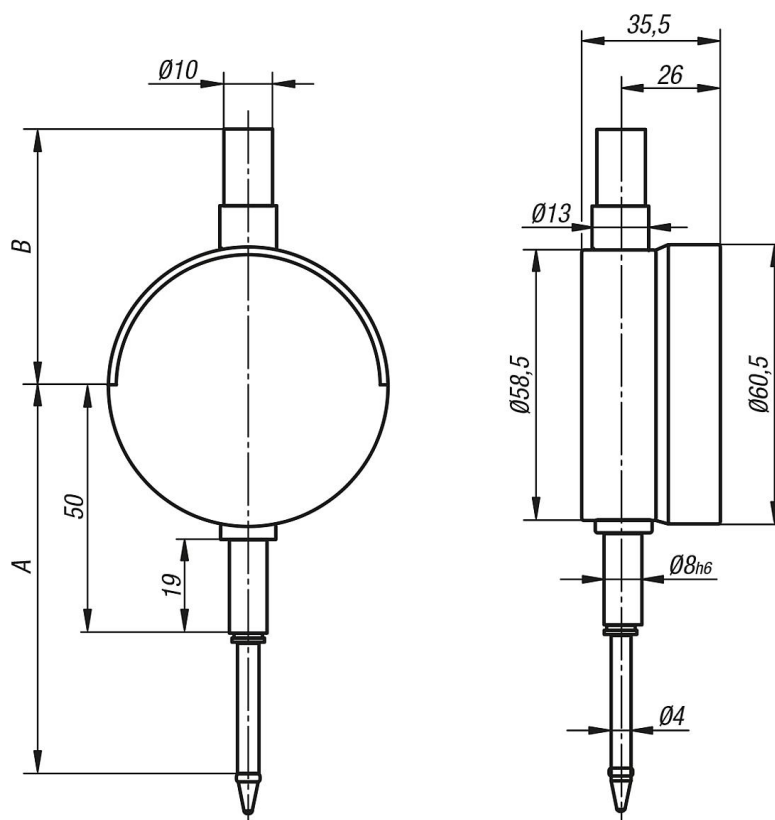
Lieferung inkl. Batterie Typ CR2032.

Zubehör:

Ersatz-Batterie Typ CR2032

Bestellnummer 32510-20.

Zeichnungen



Artikelübersicht

Bestellnummer	Ausführung	Typ	A	B	Messspanne mm	Auflösung mm	Genauigkeit mm	Wiederholpräzision µm	Messkraft N
32542-01	Messuhr	Preset	78,4	53,4	25	0,001	0,005	2 (±2s)	0,6 - 1,10
32542-02	Messuhr	Preset	78,4	53,4	25	0,01	0,010	2 (±2s)	0,6 - 1,10
32542-03	Messuhr	Preset	65,9	53,4	12,5	0,001	0,005	2 (±2s)	0,7 - 0,95
32542-04	Messuhr	Preset	65,9	53,4	12,5	0,001	0,004	2 (±2s)	0,65 - 0,9
32542-012	Messuhr mit Kalibrierzertifikat	Preset	78,4	53,4	25	0,001	0,005	2 (±2s)	0,6 - 1,10
32542-022	Messuhr mit Kalibrierzertifikat	Preset	78,4	53,4	25	0,01	0,010	2 (±2s)	0,6 - 1,10
32542-032	Messuhr mit Kalibrierzertifikat	Preset	65,9	53,4	12,5	0,001	0,005	2 (±2s)	0,7 - 0,95
32542-042	Messuhr mit Kalibrierzertifikat	Preset	65,9	53,4	12,5	0,01	0,010	2 (±2s)	0,7 - 0,95