

Artikelbeschreibung/Produktabbildungen

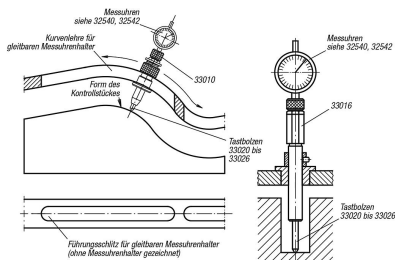


Beschreibung

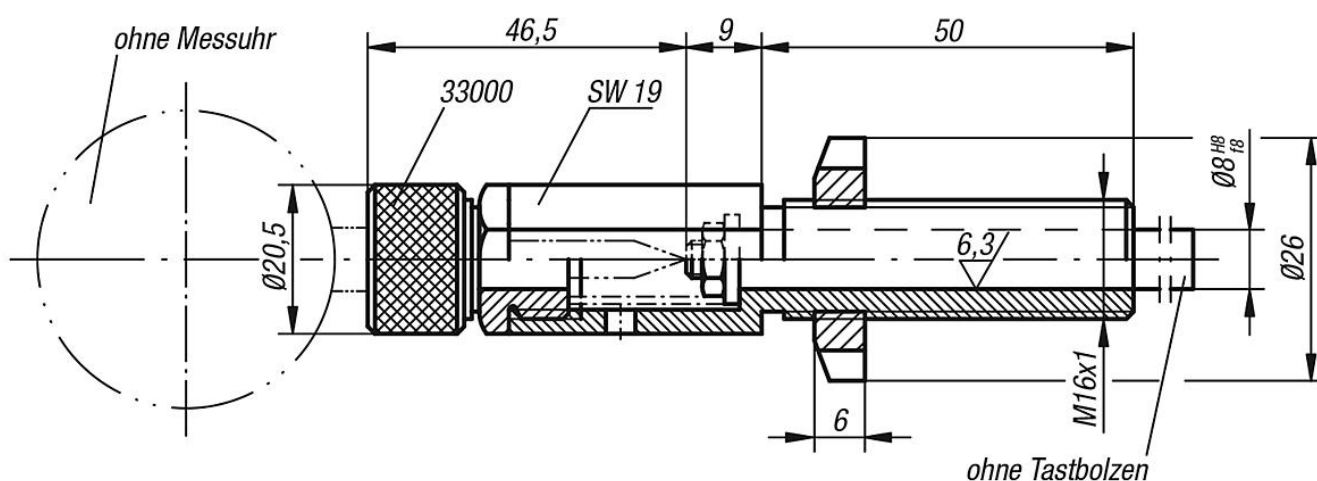
Werkstoff:
Vergütungsstahl.

Ausführung:
brüniert. Zangenkörper und Aufnahmegehäuse vergütet.

Hinweis:
Die Lieferung erfolgt ohne Messuhr und Tastbolzen.
Messuhren siehe 32540 und 32542.
Tastbolzen siehe 33020 bis 33026.



Zeichnungen



Artikelübersicht

Bestellnummer	für den Tastbolzen wird mitgeliefert
33012-08050	1 Scheibe 5,3 x 14 x 11 Sechskantmutter M51 Druckfeder