

## Artikelbeschreibung/Produktabbildungen

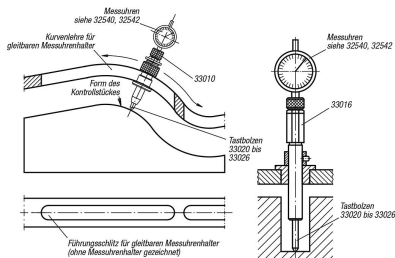


### Beschreibung

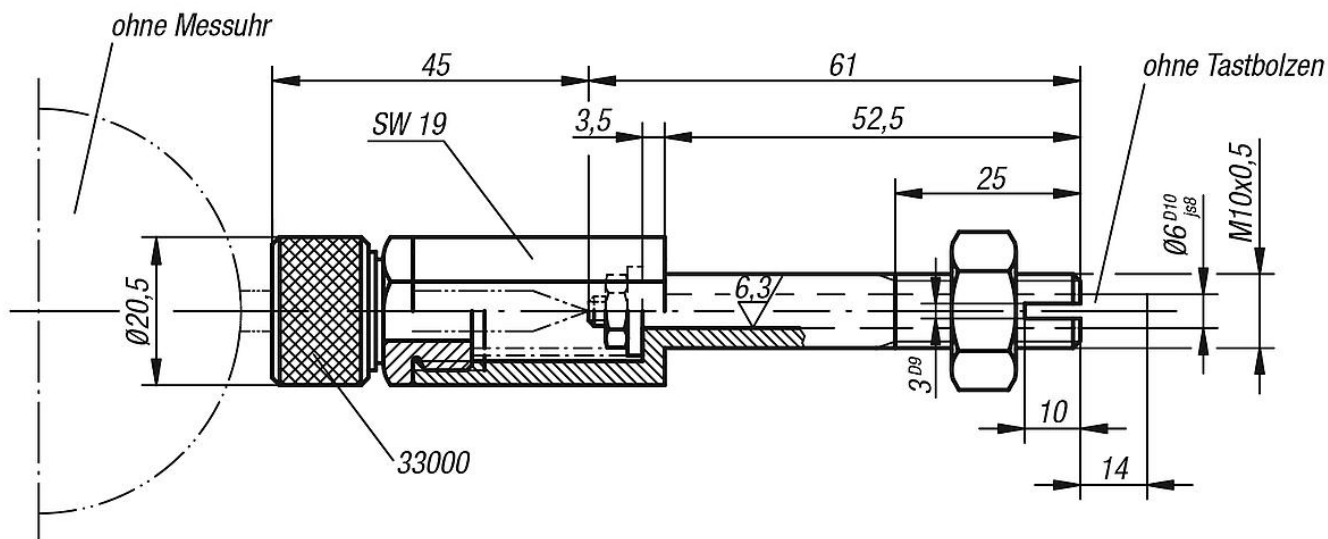
**Werkstoff:**  
Vergütungsstahl.

**Ausführung:**  
brüniert. Zangenkörper und Aufnahmegehäuse vergütet.

**Hinweis:**  
Die Lieferung erfolgt ohne Messuhr und Tastbolzen.  
Messuhren siehe 32540 und 32542.  
Tastbolzen siehe 33028 bis 33032.



## Zeichnungen



## Artikelübersicht

Bestellnummer	für den Tastbolzen wird mitgeliefert
33018-06053	1 Scheibe 4,3 x 14 x 0,9 1 Sechskantmutter M4 1 Druckfeder