

Artikelbeschreibung/Produktabbildungen



Beschreibung

Werkstoff:

Stahl.

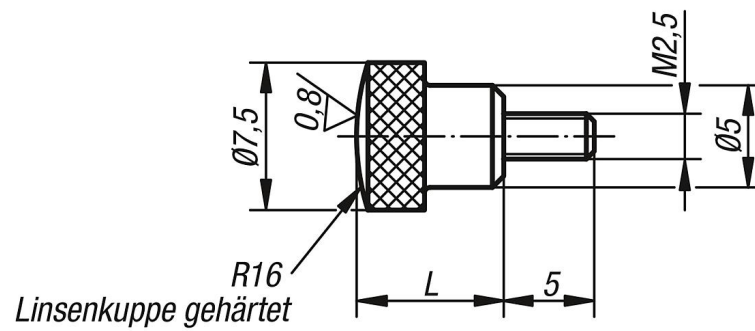
Ausführung:

gehärtet und brüniert.

Hinweis:

Messuhren siehe 32540 und 32542.

Zeichnungen



Artikelübersicht

Bestellnummer	L
33048-025080	8