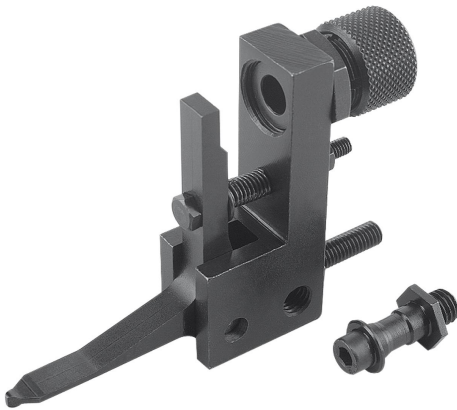


Artikelbeschreibung/Produktabbildungen



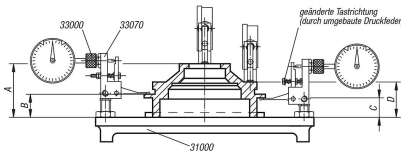
**Beschreibung**

**Werkstoff:**  
Stahl.

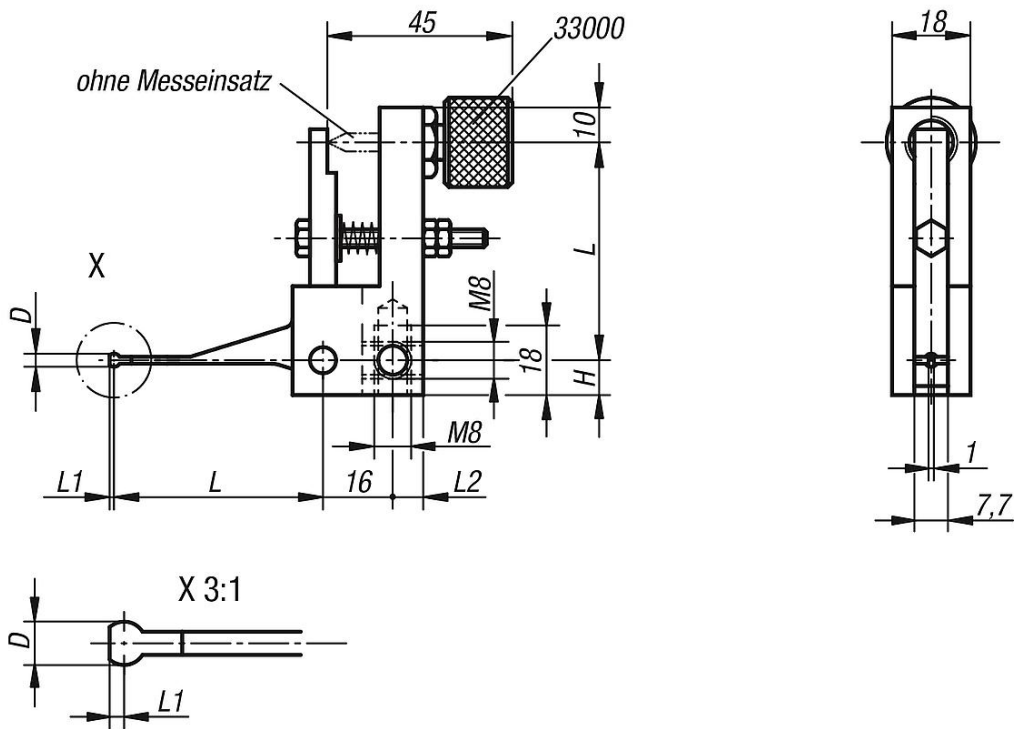
**Ausführung:**  
brüniert.

**Hinweis:**  
Änderung der Tastrichtung und den Einbau der Umlenk-Messuhrenhalter mit den Befestigungsadaptern (werden mitgeliefert) siehe Technische Hinweise.

**Zubehör:**  
Messuhren siehe 32540 und 32542.



Zeichnungen



Artikelübersicht

Bestellnummer	L	D	L1	L2	H
33070-04803	48	3	1	7	8
33070-07008	70	8	1,5	6	10

