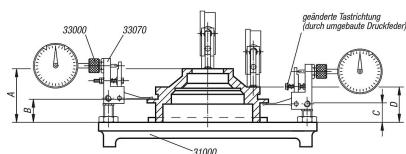


## Artikelbeschreibung/Produktabbildungen



## Beschreibung

## Werkstoff:

Grundkörper Aluminium. Tasthebel Stahlfeinguss.

## Ausführung:

Grundkörper schwarz eloxiert. Tasthebel brüniert.

## Hinweis:

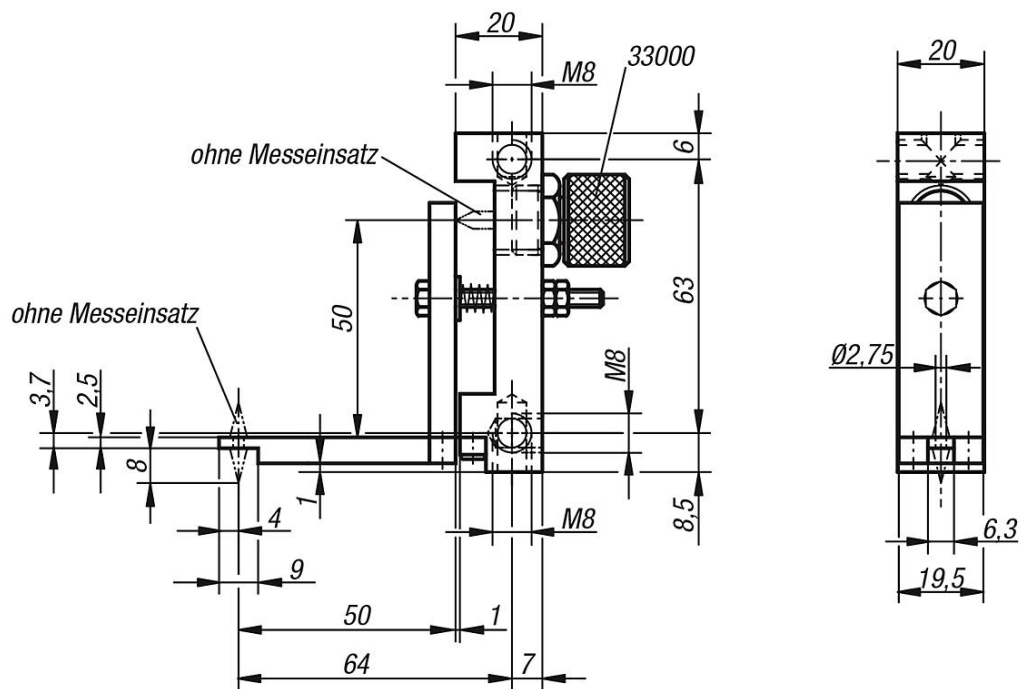
Änderung der Tastrichtung und den Einbau der Umlenk-Messuhrenhalter mit den Befestigungsadaptern (werden mitgeliefert) siehe Technische Hinweise.

## Zubehör:

Messuhren siehe 32540 und 32542.

Messeinsätze siehe 33040 bis 33052.

## Zeichnungen



## Artikelübersicht

Bestellnummer	Abmessungen
33074-050	siehe Zeichnung

