

Artikelbeschreibung/Produktabbildungen



Beschreibung

Werkstoff:

Grundkörper Aluminium. Tasthebel Stahlfeinguss.

Ausführung:

Grundkörper schwarz eloxiert. Tasthebel brüniert.

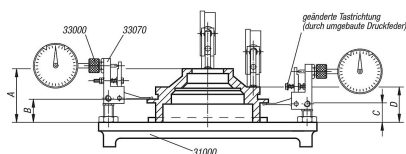
Hinweis:

Änderung der Tastrichtung und den Einbau der Umlenk-Messuhrenhalter mit den Befestigungsadaptern (werden mitgeliefert) siehe Technische Hinweise.

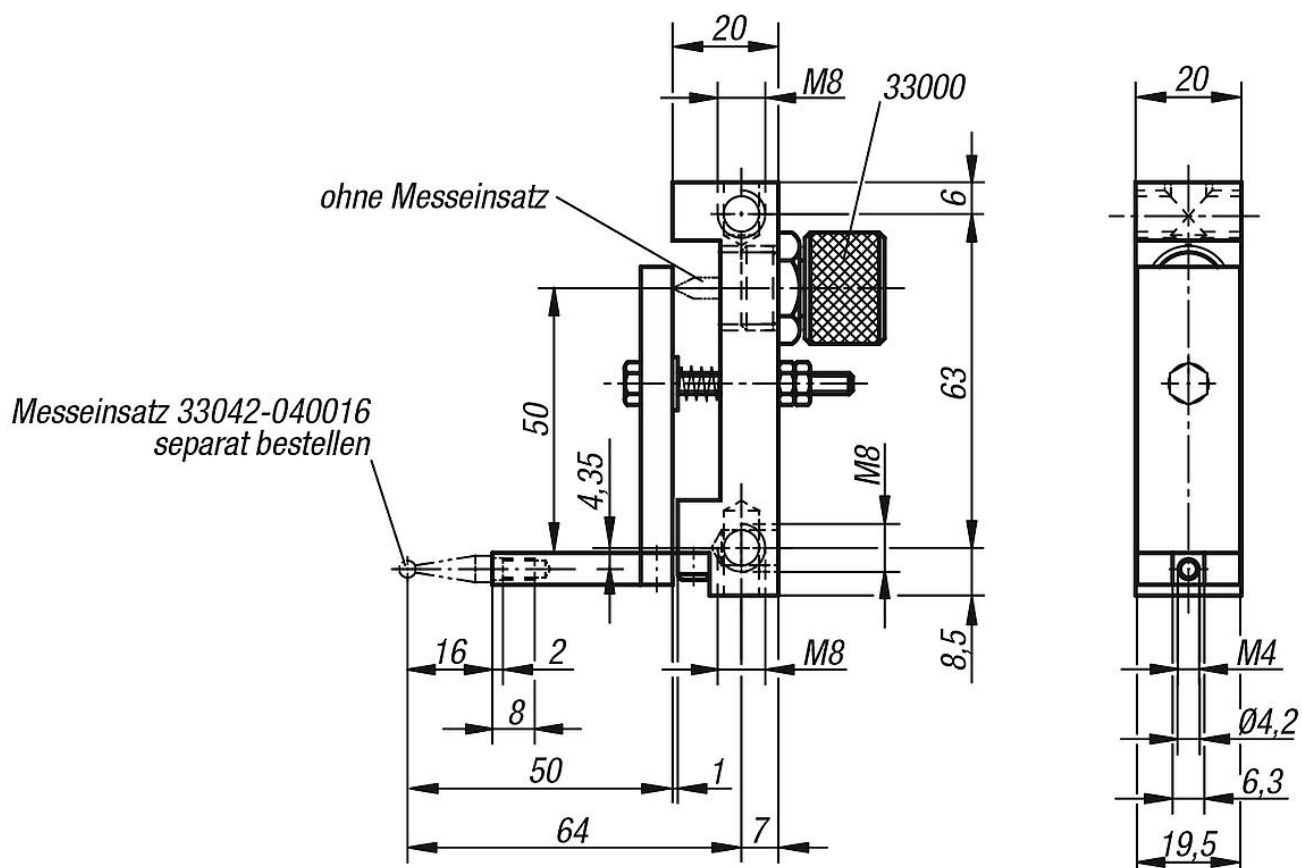
Zubehör:

Messuhren siehe 32540 und 32542.

Messeinsatz siehe 33042-040016.



Zeichnungen



Artikelübersicht

Bestellnummer	Abmessungen
33078-050	siehe Zeichnung