

Artikelbeschreibung/Produktabbildungen

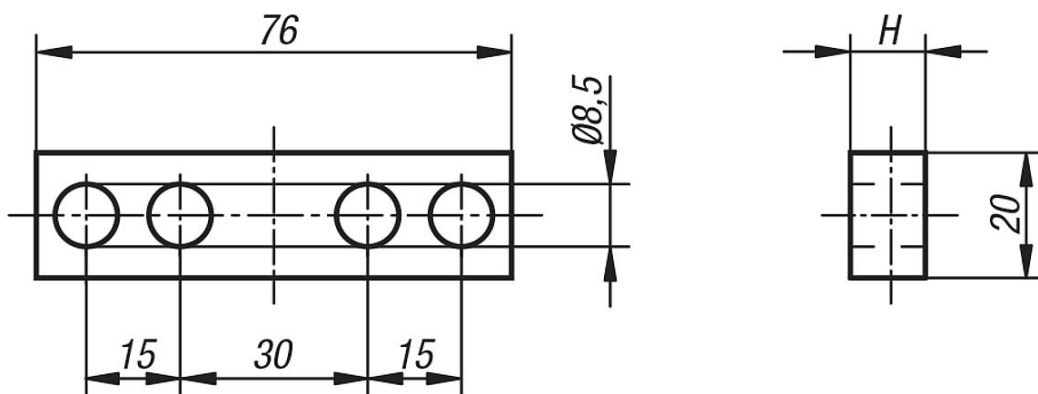
**Beschreibung**

Werkstoff:
Vergütungsstahl.

Ausführung:
brüniert.

Hinweis:
Die Distanzstücke werden als Höhenelemente für die Prismenaufsätze 33090 eingesetzt.

Zeichnungen



Artikelübersicht

Bestellnummer	H
33092-005	5
33092-008	8
33092-012	12
33092-015	15
33092-020	20