

Artikelbeschreibung/Produktabbildungen

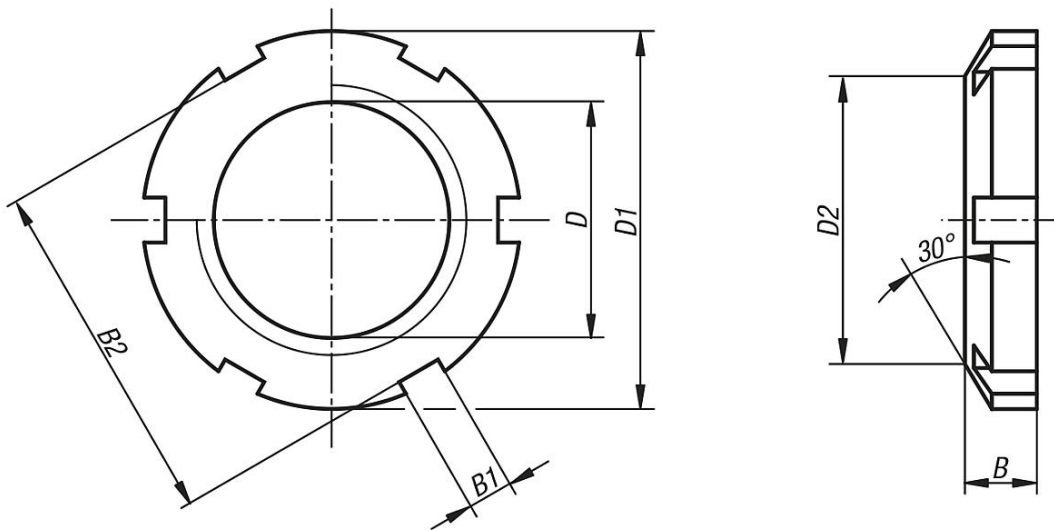


Beschreibung

Werkstoff:
Vergütungsstahl.

Ausführung:
brüniert.

Zeichnungen



Artikelübersicht

Bestellnummer	D	D1	D2	B	B1	B2	Anzahl der Nuten
33105-16	M16x1	26	21	6	4	22	4
33105-36	M36x1,5	52	44	9	6	46	6