



## Beschreibung

### Werkstoff:

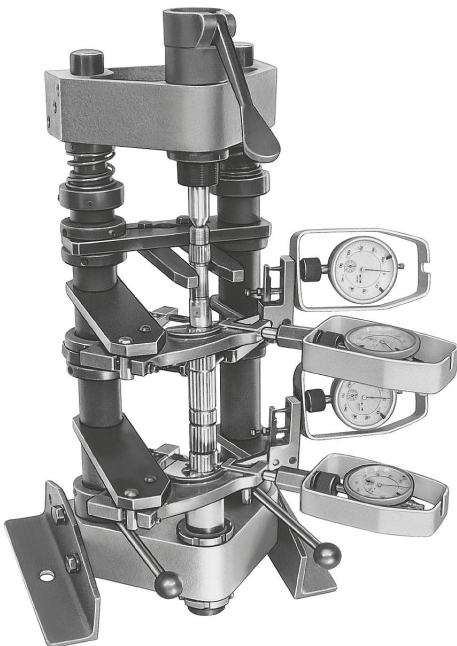
Stahl, Wellenlager GJL 200.

### Ausführung:

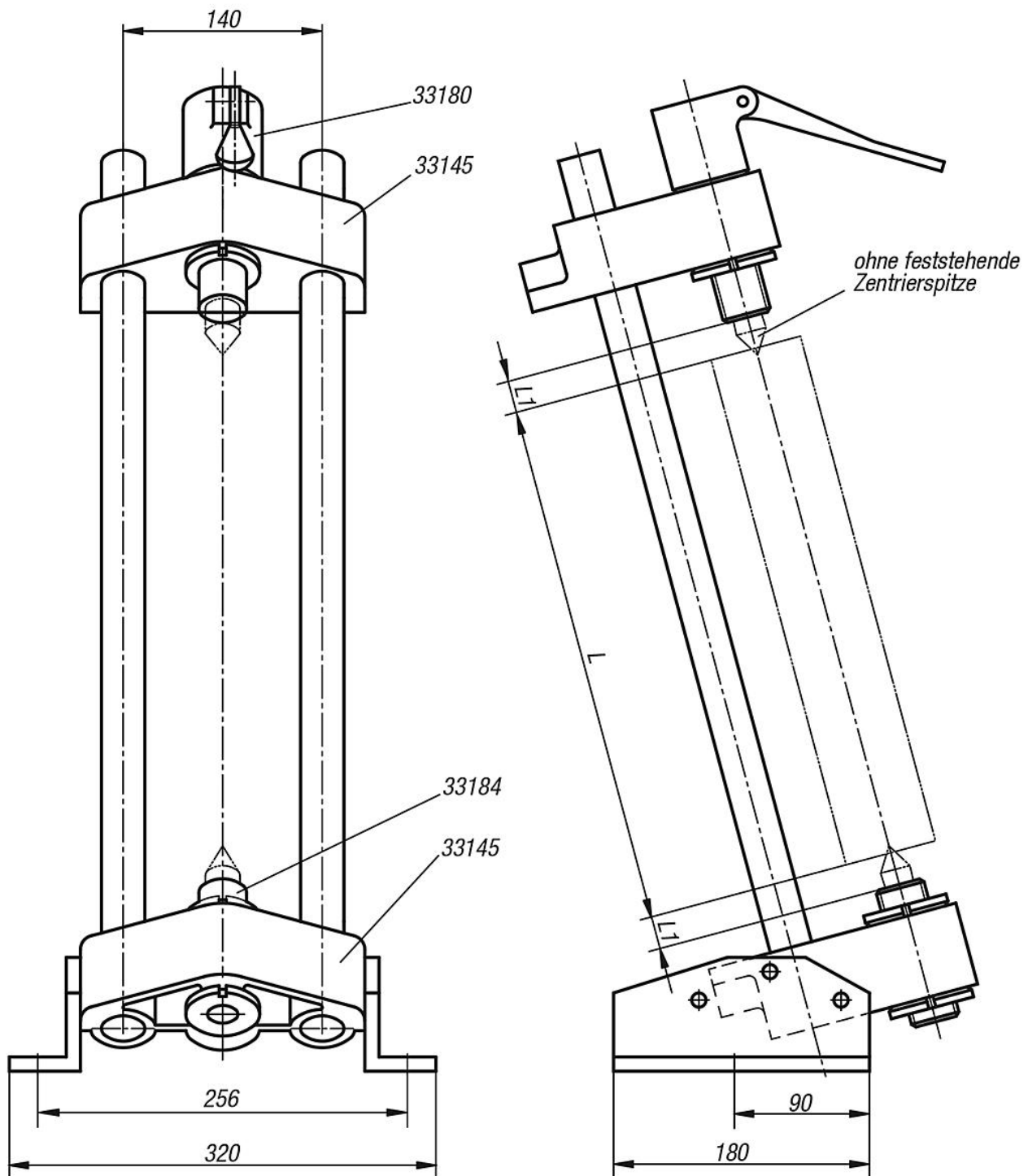
Stahlteile brüniert, Wellenlager lackiert.

### Hinweis:

Siehe Anwendungsbeispiel Messvorrichtung.



## Zeichnungen



## Artikelübersicht

Bestellnummer	L bei L1 = 32 (mit feststehender Zentrierspitze 33190-02096)	L bei L1 = 49 (mit feststehender Zentrierspitze 33190-02113)
33140-240444	274-444	240-410
33140-410524	444-524	410-490

