



Beschreibung

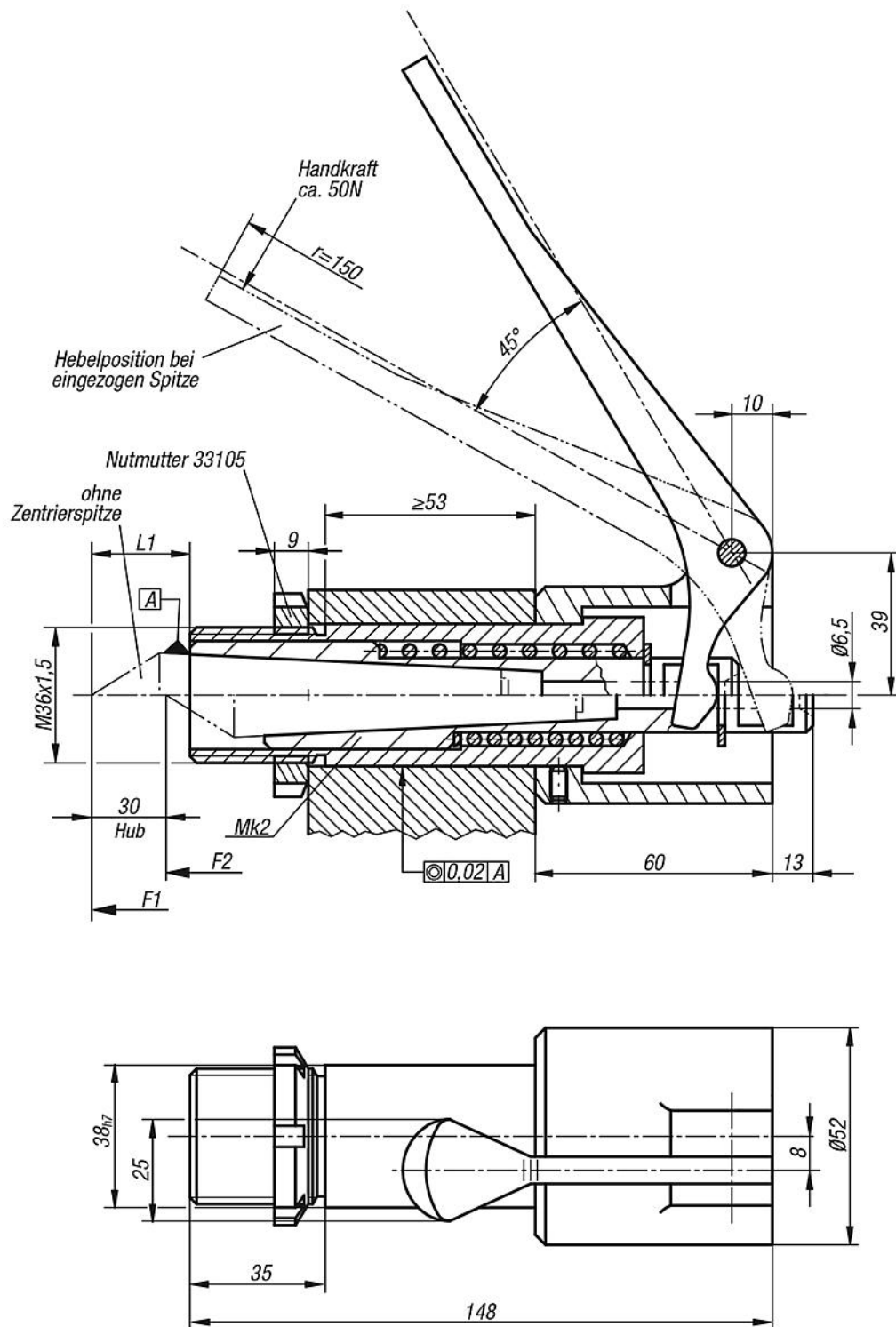
Werkstoff:

Stahl.

Ausführung:

brüniert.

Zeichnungen



Artikelübersicht

Bestellnummer	L1	Passende Zentrierspitze	Anfangsdruck F1 ca. N	Enddruck F2 ca. N
33180-02	324149	33190-02096 33190-02105 33190-02113	100	150

