



Beschreibung

Werkstoff:

Stahl.

Ausführung:

brüniert.

Hinweis:

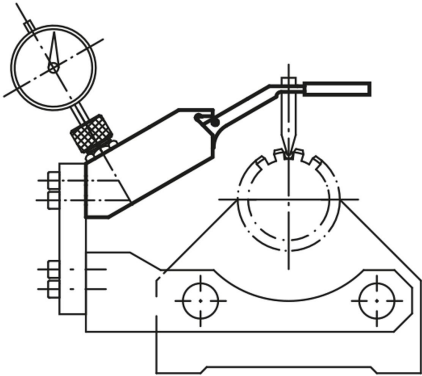
1 = Tasthebel in Tastposition

2 = Tasthebel in Ruheposition, eingerastet

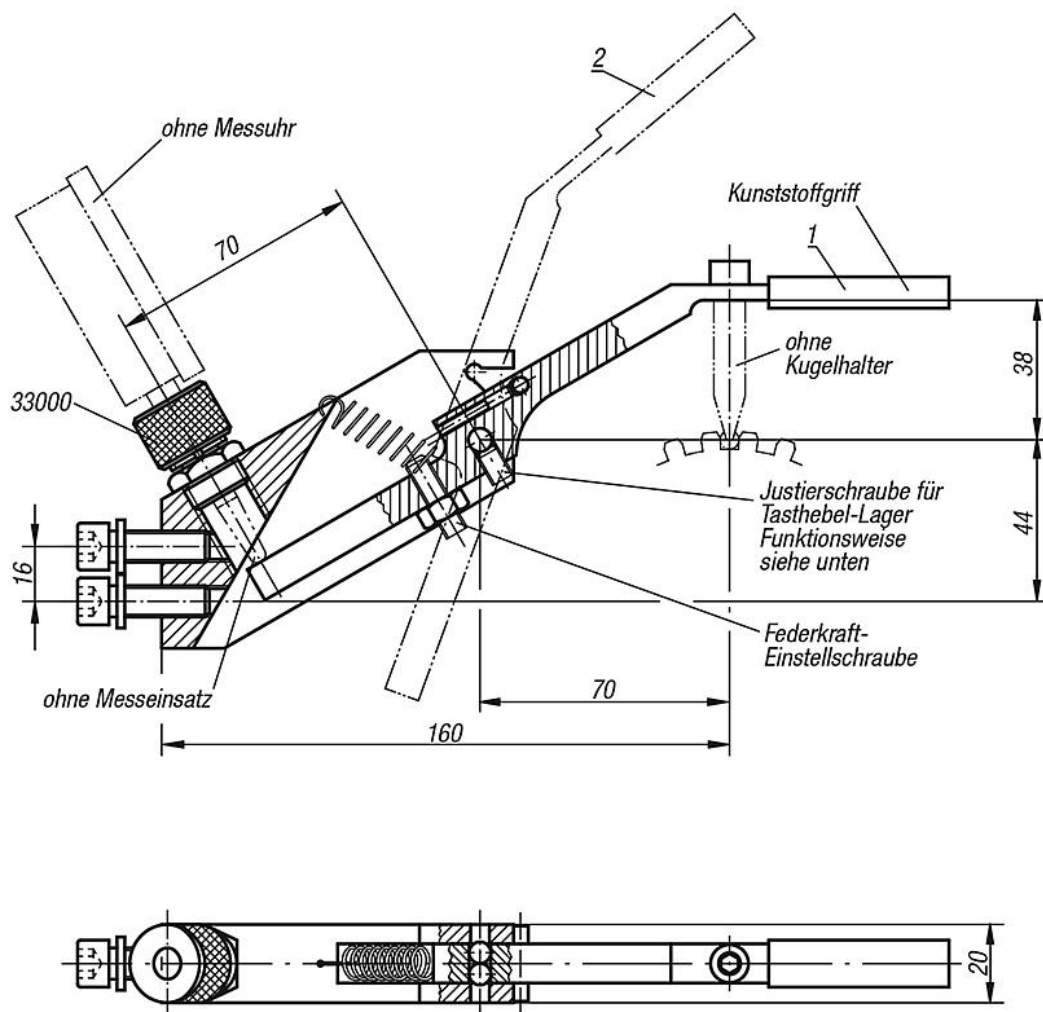
Passende Kugelhalter siehe 32205.

Messuhren siehe 32540 und 32542.

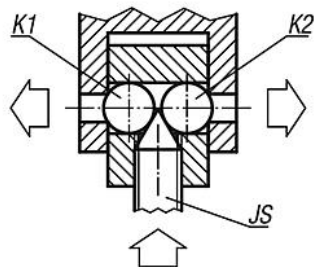
Messeinsätze siehe 33040 bis 33052.



Zeichnungen



Funktionsweise der Tasterhebel-Lagerung



Durch Drehen der Justierschraube (JS) werden die beiden Kugeln K1 und K2 auseinander bewegt und gegen die Wandung gedrückt. Dadurch ist eine spielfreie Justierung möglich.

Artikelübersicht

Bestellnummer	Abmessungen
33202-070	siehe Zeichnung

