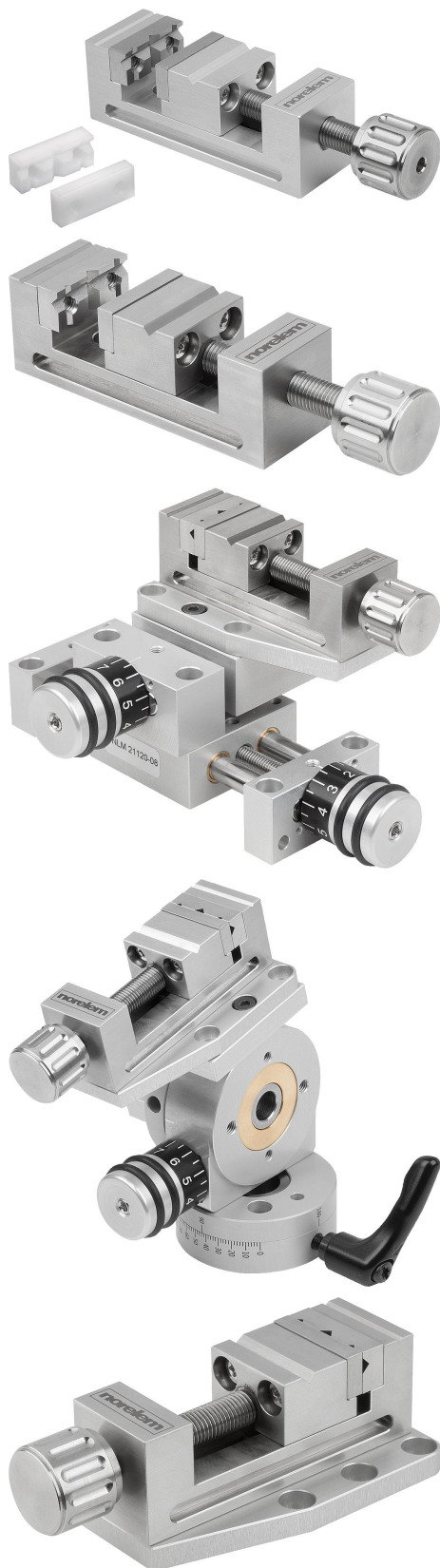


## Artikelbeschreibung/Produktabbildungen

**Beschreibung****Werkstoff:**

Präzisionsschraubstock: Edelstahl, Aluminium oder Messing.  
Spannbacken: Edelstahl oder Kunststoff.

**Ausführung:**

Aluminium matt eloxiert.  
Messing matt verchromt.

**Hinweis:**

Die Präzisionsschraubstöcke in Miniaturbauform sind eine flexible Lösung, um kleine Werkstücke auf Messsystemen, Mikroskopen, Profilprojektoren usw. zu positionieren und fixieren. Ideal zum Spannen, Messen und Bearbeiten von kleinen Teilen.

Die Spannbacken sind mit Prismen ausgestattet, um zylindrische Bauteile einfacher und präziser zu spannen.

Die Spannbacken aus Edelstahl, sowie die Spannbacken aus Kunststoff haben eine Parallelgenauigkeit von 0,02 mm und eine Winkelgenauigkeit von 0,04 mm.

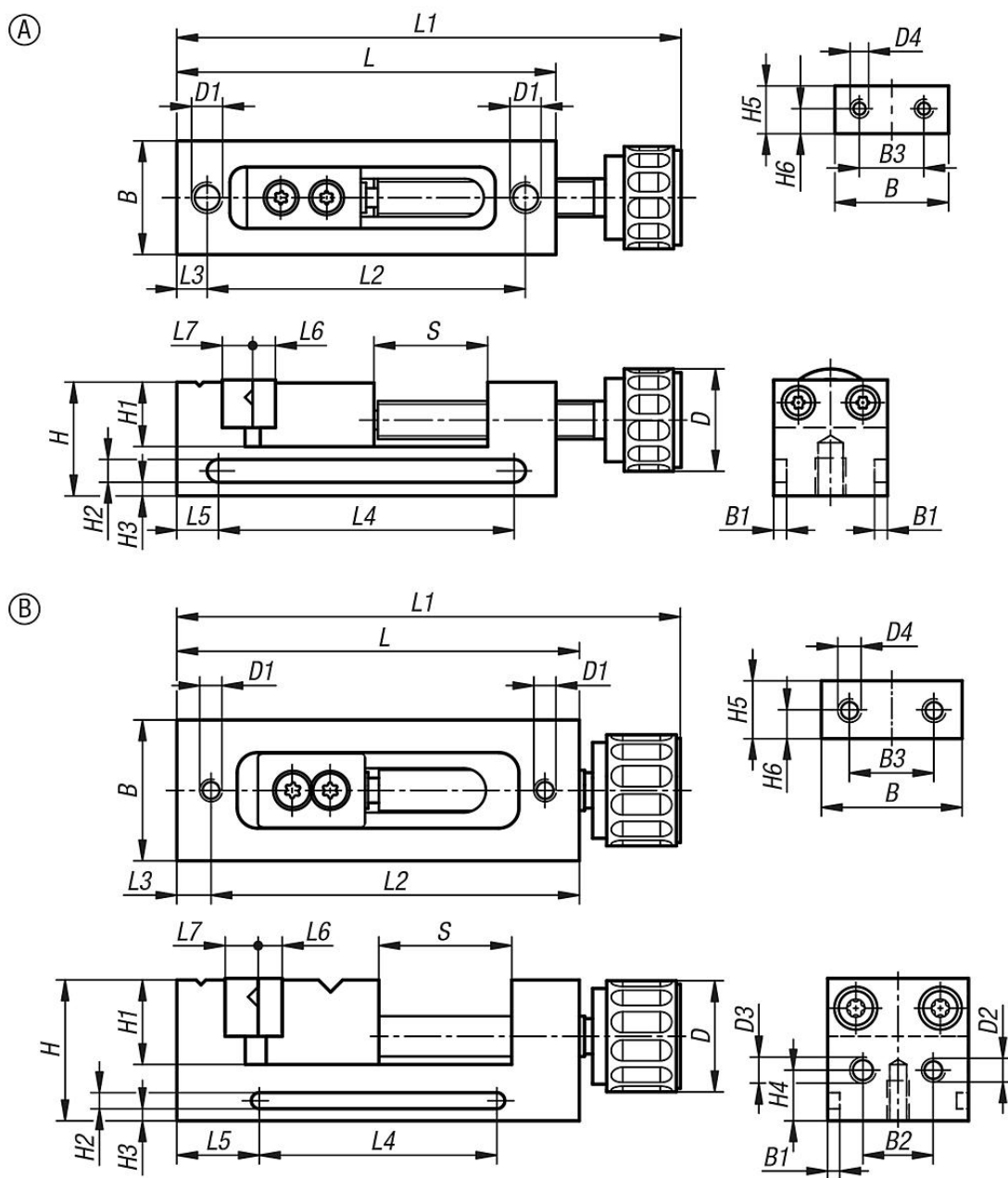
**Lieferumfang:**

1x Präzisionsschraubstock.  
2x Spannbacken Edelstahl.  
2x Spannbacken Kunststoff (33225-10-15142, 33225-10-25231 und 33225-10-35321).

**Zubehör:**

Spannbacken 33225-15 und Trägerplatten 33225-16.

Zeichnungen



Artikelübersicht

Bestellnummer	Form	Material Grundkörper	Stahlschlüssel	Oberfläche Grundkörper	Hub S	B	B1	B2	B3	D	D1	D2	D3	D4
33225-10-15142	A	Messing	-	mattverchromt	14	15	1,7	-	8,5	13,5	M04X5	-	-	M02
33225-10-15140	A	Edelstahl	1.4021	-	14	15	1,7	-	8,5	13,5	M04X5	-	-	M02
33225-10-25231	B	Aluminium	-	matt und eloxiert	23	25	3	12,5	15	19,7	M04X7	M04X5	M05X8	M4
33225-10-25230	B	Edelstahl	1.4021	-	23	25	3	12,5	15	19,7	M04X7	M04X5	M05X8	M4
33225-10-35321	B	Aluminium	-	matt und eloxiert	32	35	3	17,5	21	27,6	M05X10	M05x10	M06X10	M5
33225-10-35320	B	Edelstahl	1.4021	-	32	35	3	17,5	21	27,6	M05X10	M05x10	M06X10	M5

Bestellnummer	H	H1	H2	H3	H4	H5	H6	L	L1	L2	L3	L4	L5	L6	L7
33225-10-15142	15	8,5	3	1,8	-	6,3	3,3	50	66,5-80,5	42	4	39	5,5	3	4
33225-10-15140	15	8,5	3	1,8	-	6,3	3,3	50	66,5-80,5	42	4	39	5,5	3	4
33225-10-25231	25	15	4	3	9	10,3	5	75	93,5-116,5	62,5	6,25	59	8	4,5	6,2
33225-10-25230	25	15	4	3	9	10,3	5	75	93,5-116,5	62,5	6,25	59	8	4,5	6,2
33225-10-35321	35	21	4	3	12,6	14,4	7	100	125-157	83	8,5	59	20,5	6	8,2

## Artikelübersicht

Bestellnummer	H	H1	H2	H3	H4	H5	H6	L	L1	L2	L3	L4	L5	L6	L7
33225-10-35320	35	21	4	3	12,6	14,4	7	100	125-157	83	8,5	59	20,5	6	8,2