

Artikelbeschreibung/Produktabbildungen



Beschreibung

Werkstoff:

Edelstahl 1.4301.

Ausführung:

blank.

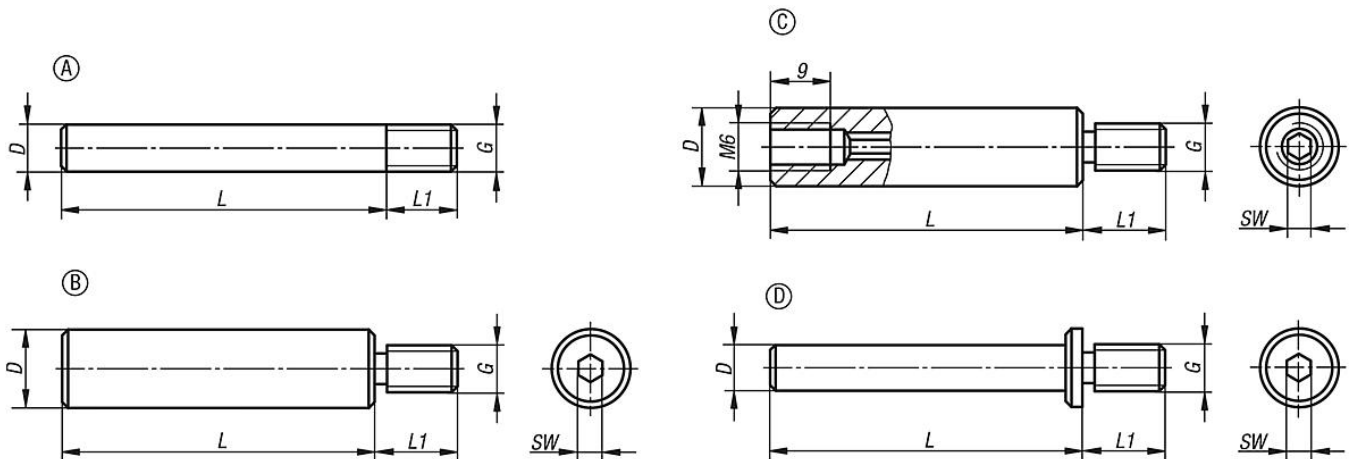
Hinweis:

Säulen zur Aufnahme von Federspannern.

Zubehör:

Federspanner 33260.

Zeichnungen



Artikelübersicht

| Bestellnummer | Form | D | G | L | L1 | SW |
|----------------|------|----|-----|-----|------|----|
| 33262-0404X030 | A | 4 | M4 | 30 | 5 | - |
| 33262-0404X050 | A | 4 | M4 | 50 | 5 | - |
| 33262-0606X030 | A | 6 | M6 | 30 | 8 | - |
| 33262-0606X050 | A | 6 | M6 | 50 | 8 | - |
| 33262-0608X030 | D | 6 | M8 | 30 | 10 | 3 |
| 33262-0608X050 | D | 6 | M8 | 50 | 10 | 3 |
| 33262-1206X050 | C | 12 | M6 | 50 | 8 | 3 |
| 33262-1206X100 | C | 12 | M6 | 100 | 8 | 3 |
| 33262-1208X050 | B | 12 | M8 | 50 | 11,5 | 4 |
| 33262-1208X100 | B | 12 | M8 | 100 | 11,5 | 4 |
| 33262-1210X050 | B | 12 | M10 | 50 | 11,5 | 4 |
| 33262-1210X100 | B | 12 | M10 | 100 | 11,5 | 4 |
| 33262-1210X150 | B | 12 | M10 | 150 | 11,5 | 4 |

