

Artikelbeschreibung/Produktabbildungen

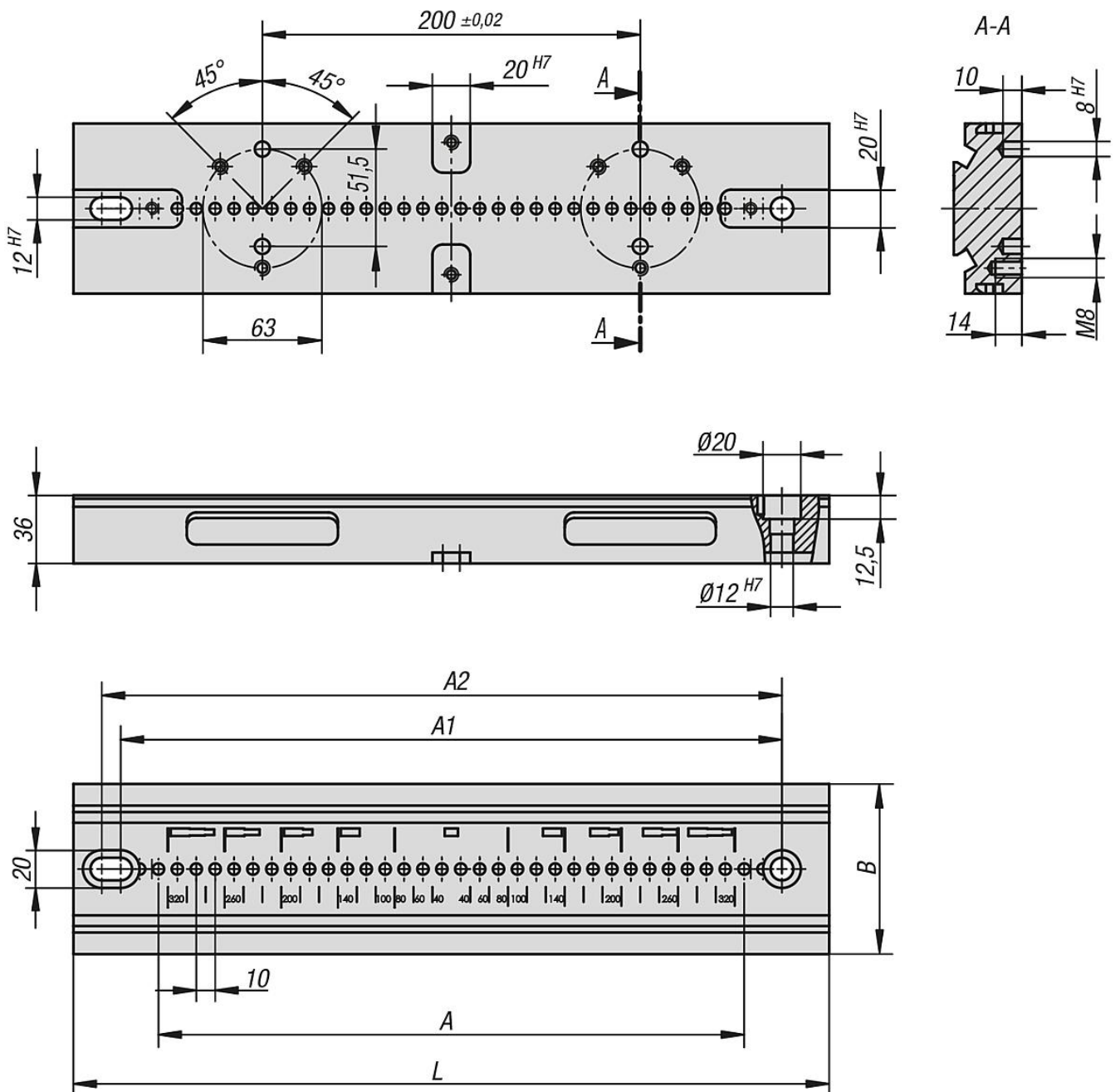


Beschreibung

**Werkstoff:**  
Einsatzstahl.

**Ausführung:**  
brüniert.  
Funktionsfläche geschliffen.

Zeichnungen



Artikelübersicht

## Artikelübersicht

## Grundplatten

Bestellnummer	A	A1	A2	B	L	Dazugehörige Passschraube	Gewicht kg
41305-090280	20x10	240	250	90	280	07533-12055	6,14
41305-125280	20x10	240	250	125	280	07533-12055	8,86
41305-090400	31x10	350	360	90	400	07533-12055	8,58
41305-125400	31x10	350	360	125	400	07533-12055	12,24