

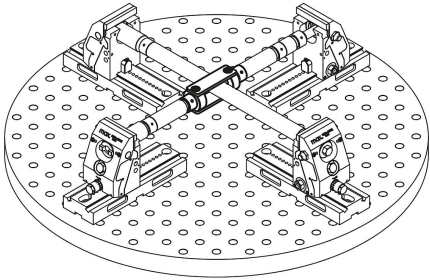
Artikelbeschreibung/Produktabbildungen



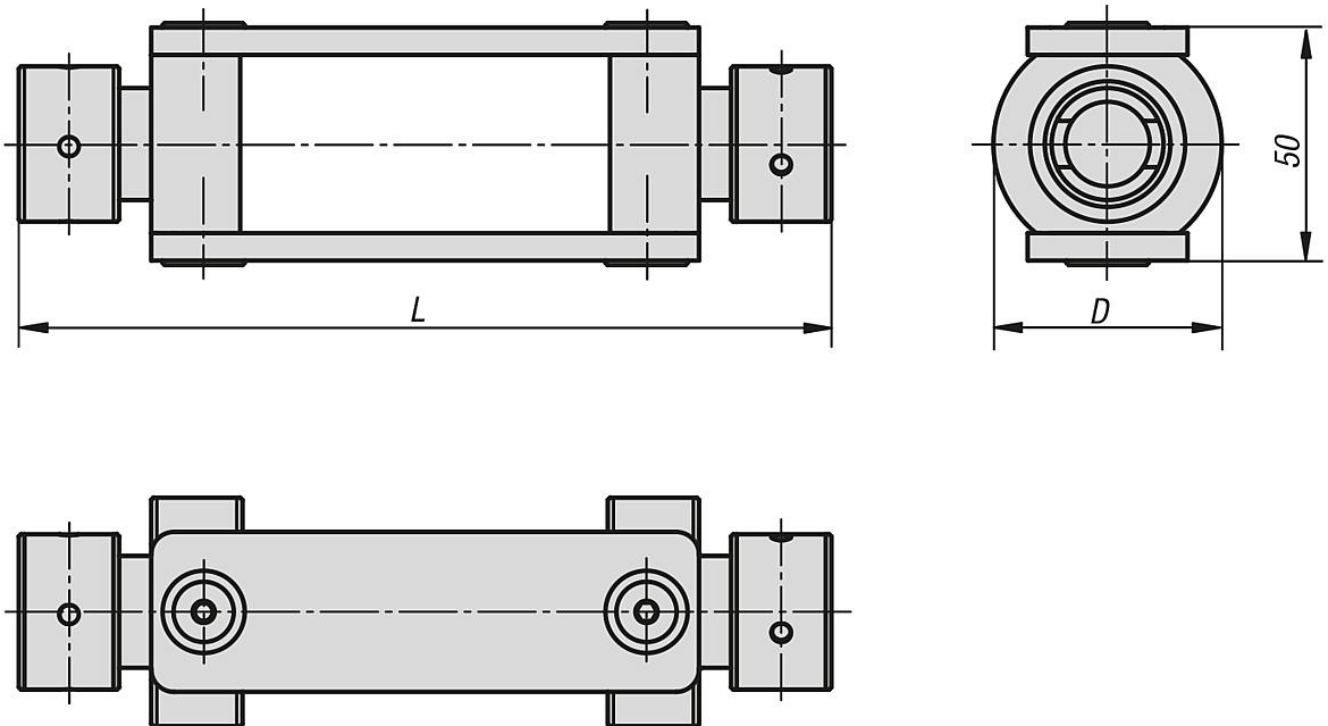
Beschreibung

Werkstoff:
Vergütungsstahl.

Ausführung:
brüniert.



Zeichnungen



Artikelübersicht

Kuplung für Kreuzspannung

Bestellnummer	D	L
41365-178	50	178

