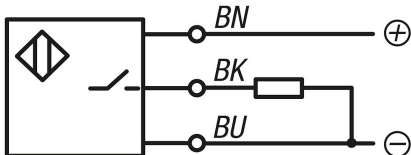
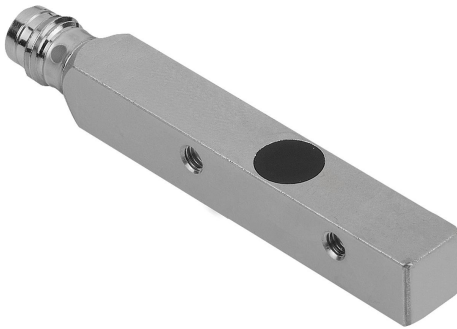


## Artikelbeschreibung/Produktabbildungen

**Beschreibung****Werkstoff:**

Gehäuse Zink-Druckguss-Legierung.  
Aktive Fläche POM.

**Ausführung:**

Spannung:  $U = 10 - 30 \text{ V DC}$   
Funktion: Schließer  
Schaltungsart: PNP  
Einbauart: bündig  
Schutzart: IP 67

**Hinweis:**

Berührungslose, verschleißfreie Arbeitsweise sowie hohe Schaltfrequenzen und Schaltgenauigkeiten. Unempfindlich gegen Vibrationen, Staub und Feuchtigkeit. Induktive Sensoren erfassen berührungslos alle Metalle.

Kurzschlussfest und verpolungssicher.

**Temperaturbereich:**

-25 °C bis +70 °C.

**Sicherheit:**

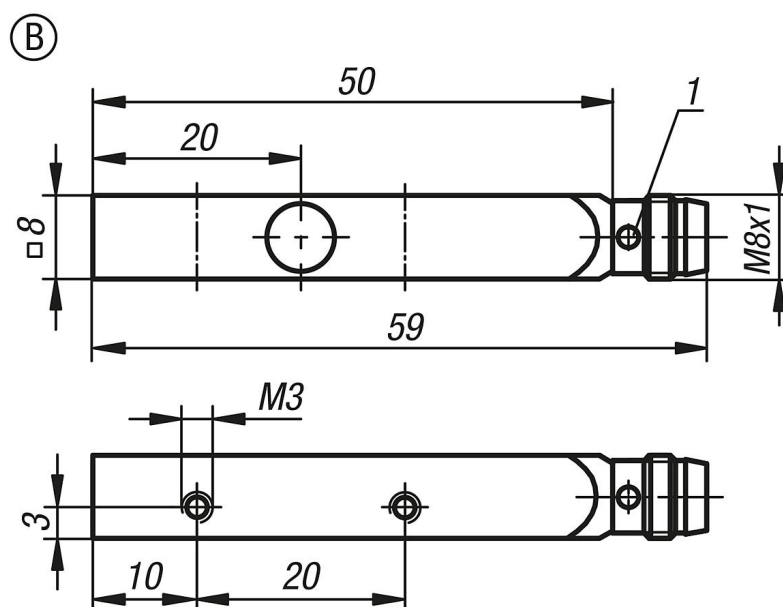
Dieses Produkt ist nicht als Sensor für den Schutz von Personen geeignet.

**Zeichnungshinweis:**

1) LED-Anzeige

BN = Braun  
BK = Schwarz  
BU = Blau

## Zeichnungen



## Artikelübersicht

Bestellnummer	Form	Schaltabstand S <sub>n</sub> (mm)	Strom I max. (mA)	Schaltfrequenz f (Hz)	Anschlussart	Anzahl Leiter x Leiterquerschnitt
83000-05-010	B	1,5	200	5000	Steckverbinder	3