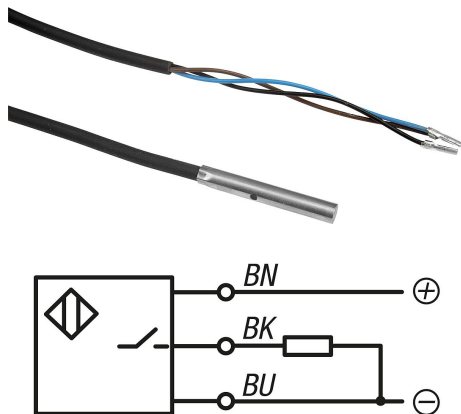


Artikelbeschreibung/Produktabbildungen

**Beschreibung****Werkstoff:**

Gehäuse Edelstahl.
Aktive Fläche POM.

Ausführung:

Spannung: $U = 10 - 30 \text{ V DC}$
Funktion: Schließer
Schaltungsart: PNP
Einbauart: bündig
Schutzart: IP 67

Hinweis:

Berührungslose, verschleißfreie Arbeitsweise sowie hohe Schaltfrequenzen und Schaltgenauigkeiten. Unempfindlich gegen Vibrationen, Staub und Feuchtigkeit. Induktive Sensoren erfassen berührungslos alle Metalle.

Kurzschlussfest und verpolungssicher.

Sicherheit:

Dieses Produkt ist nicht als Sensor für den Schutz von Personen geeignet.

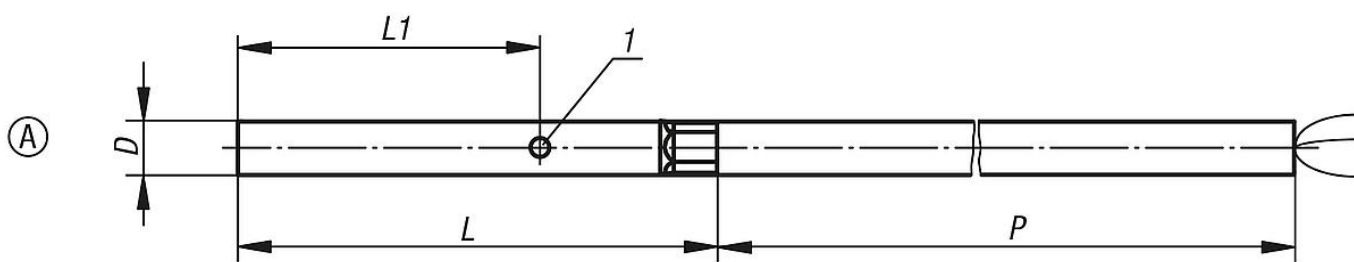
Zeichnungshinweis:

1) LED-Anzeige

P = Kabellänge

BN = Braun
BK = Schwarz
BU = Blau

Zeichnungen



Artikelübersicht

Bestellnummer	Form	D	L	L1	P	Werkstoff aktive Fläche	Schaltabstand Sn (mm)	Strom I max. (mA)	Schaltfrequenz f (Hz)	Anschlussart	Anzahl Leiter x Leiterquerschnitt
83000-010X2000	A	3	27	16,7	2000	POM	1	100	2000	PUR-Kabel	3 x 0,09 mm ²
83000-020X5000	A	4	27	15,4	5000	POM	1,5	100	3000	PUR-Kabel	3 x 0,14 mm ²

