

Artikelbeschreibung/Produktabbildungen

**Beschreibung****Werkstoff:**

Messing.
 Lamelleneinsatz Polyamid (PA6).
 Dichtring CR / NBR.
 O-Ring NBR.

Ausführung:

vernickelt.

Hinweis:

Kabelverschraubungen mit metrischem Anschlussgewinde nach DIN EN 60423. Die Abdichtung und Zugentlastung erfolgt über innenliegende Lamellen und Dichtring.

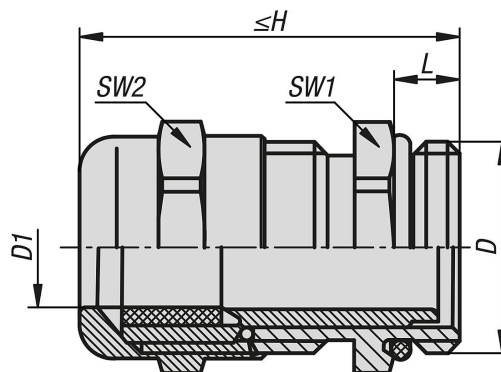
Schutzart IP68 (5 bar - 30 min).

Kabelverschraubungen dienen zur Einführung von festverlegten Kabeln und Leitungen in Gehäusen, Verteilern und Anschlusskästen.

Temperaturbereich:

Statisch: -40 °C bis +100 °C.
 Dynamisch: -20 °C bis +100 °C.

Zeichnungen



Artikelübersicht

Bestellnummer	D	D1	H max.	L	SW1	SW2	max. Anziehdrehmoment an SW1 Nm	max. Anziehdrehmoment an SW2 Nm
84100-05-12150	M12x1,5	3-6	25	5	14	14	3,5	3,5
84100-05-16150	M16x1,5	5-9	30	5	17	17	3,5	3,5
84100-05-20150	M20x1,5	9-13	33,5	6	22	22	3,5	3,5
84100-05-25150	M25x1,5	11-16	36,5	7	27	27	6,7	6,7
84100-05-32150	M32x1,5	14-20	38	8	34	34	12	12
84100-05-40150	M40x1,5	19-27	41	8	43	43	13,5	13,5

