

Artikelbeschreibung/Produktabbildungen

**Beschreibung****Werkstoff:**

Gehäuse und Felge aus Stahlblech, Räder mit Vollgummireifen, Stahlrohrnabe.

Ausführung:

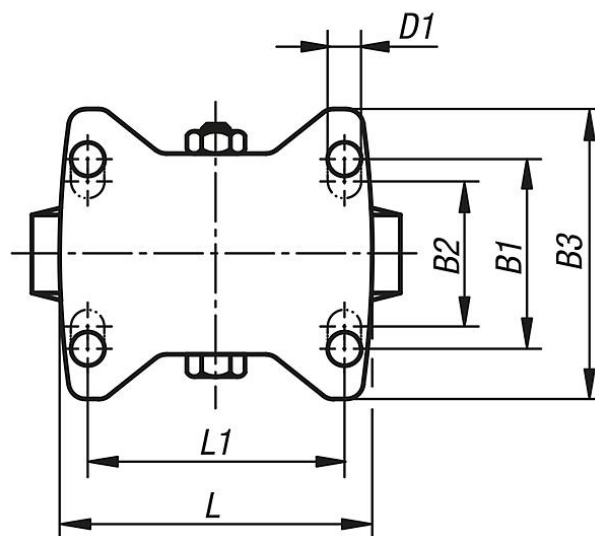
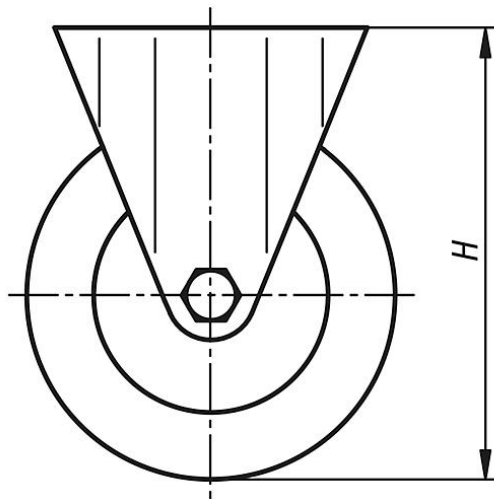
Gehäuse und Felge gepresst. Räder mit Rollenlager.

Hinweis:

Radachse verschraubt.

Zeichnungen

Bockrolle



Artikelübersicht

Bestellnummer	Ausführung 1	Radlagerung	B	B1	B2	B3	D	D1	L	L1	H	Tragfähigkeit kg
95016-080251	ohne Feststellsystem	Rollenlager	25	-	60	85	80	9	100	80	102	50
95016-100301	ohne Feststellsystem	Rollenlager	30	-	60	85	100	9	100	80	125	70
95016-125381	ohne Feststellsystem	Rollenlager	37,5	-	60	85	125	9	100	80	150	100
95016-160401	ohne Feststellsystem	Rollenlager	40	75	80	110	160	11	140	105	195	135
95016-200501	ohne Feststellsystem	Rollenlager	50	75	80	110	200	11	140	105	235	205