

## Artikelbeschreibung/Produktabbildungen



## Beschreibung

**Werkstoff:**

Gehäuse und Felge aus Stahlblech, Räder mit Vollgummireifen, Stahlrohrnabe.

**Ausführung:**

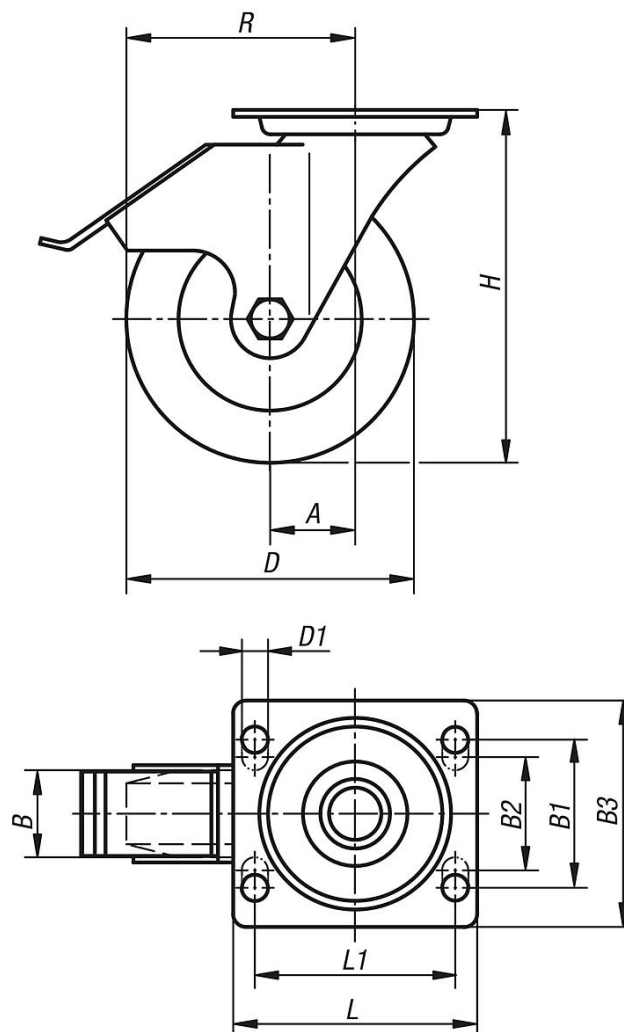
Gehäuse und Felge gepresst. Lenkrollengehäuse mit 2-facher Kugellagerung im Drehkranz und Kugelschutz. Räder mit Rollenlager.

**Hinweis:**

Radachse verschraubt.

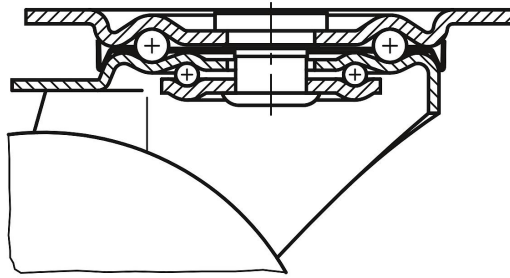
## Zeichnungen

Lenkrolle  
mit „stop-fix“



## Zeichnungen

Drehkranzlagerung:



## Artikelübersicht

Bestellnummer	Benennung	Ausführung 1	Radlagerung	A	B	B1	B2	B3	D	D1	L	L1	H	R	Tragfähigkeit kg
95016-080252	Lenkrolle	mit Feststellsystem stop-fix	Rollenlager	38	25	-	60	85	80	9	100	80	102	78	50
95016-100302	Lenkrolle	mit Feststellsystem stop-fix	Rollenlager	36	30	-	60	85	100	9	100	80	125	86	70
95016-125382	Lenkrolle	mit Feststellsystem stop-fix	Rollenlager	40	37,5	-	60	85	125	9	100	80	150	102,5	100
95016-160402	Lenkrolle	mit Feststellsystem stop-fix	Rollenlager	60	40	75	80	110	160	11	140	105	195	140	135
95016-200502	Lenkrolle	mit Feststellsystem stop-fix	Rollenlager	65	50	75	80	110	200	11	140	105	235	165	205