

## Artikelbeschreibung/Produktabbildungen

**Beschreibung****Werkstoff:**

Gehäuse Stahlblech, Radkörper aus PA 6 mit abriebfestem Polyurethan-Laufbelag.

**Ausführung:**

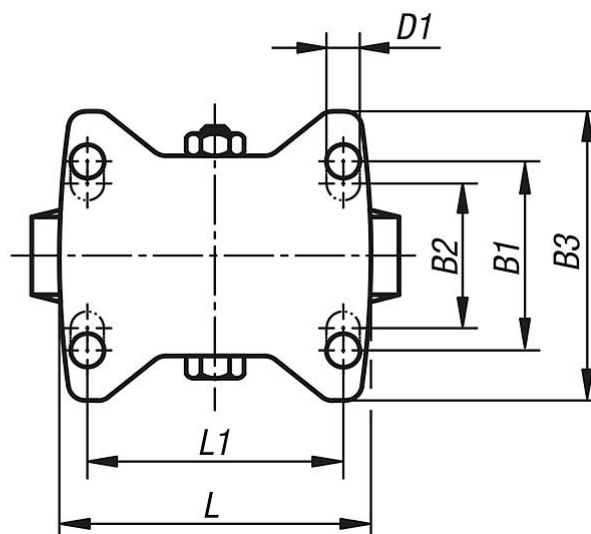
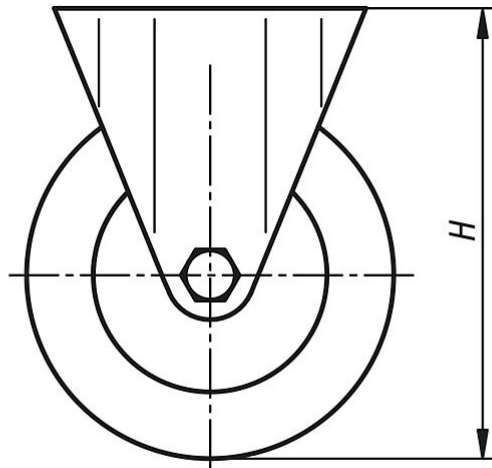
Gehäuse gepresst. Räder mit Gleitlager.

**Hinweis:**

Die Räder sind bruchsicher, wartungsfrei und korrosionsbeständig. Radachse verschraubt. Räder spurlos.

## Zeichnungen

Bockrolle



## Artikelübersicht

Bestellnummer	Benennung	Ausführung 1	Radlagerung	B	B1	B2	B3	D	D1	H	L	L1	Tragfähigkeit kg
95024-100351	Bockrolle	ohne Feststellsystem	Gleitlager	35	-	60	85	100	9	125	100	80	200
95024-125351	Bockrolle	ohne Feststellsystem	Gleitlager	40	-	60	85	125	9	150	100	80	200
95024-150401	Bockrolle	ohne Feststellsystem	Gleitlager	45	75	80	110	150	11	190	140	105	400
95024-200501	Bockrolle	ohne Feststellsystem	Gleitlager	50	75	80	110	200	11	235	140	105	400