

## Artikelbeschreibung/Produktabbildungen



## Beschreibung

**Werkstoff:**

Gehäuse Stahlblech, Radkörper aus PA 6 mit abriebfestem Polyurethan-Laufbelag.

**Ausführung:**

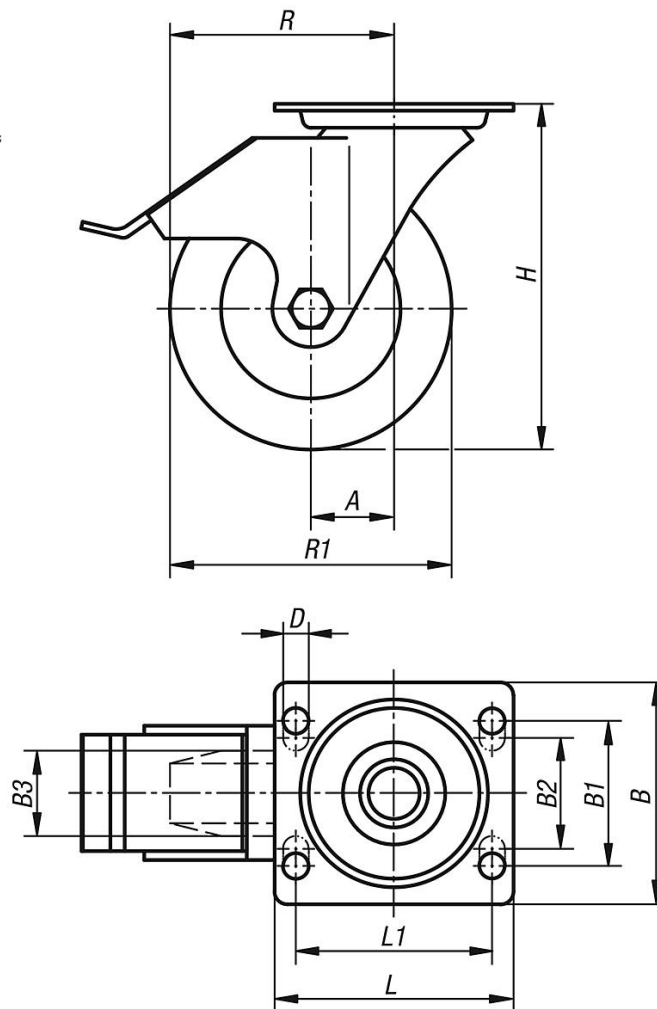
Gehäuse gepresst. Lenkrollengehäuse mit 2-facher Kugellagerung im Drehkranz und Kugelschutz. Räder mit Gleitlager.

**Hinweis:**

Die Räder sind bruchsicher, wartungsfrei und korrosionsbeständig. Radachse verschraubt. Räder spurlos.

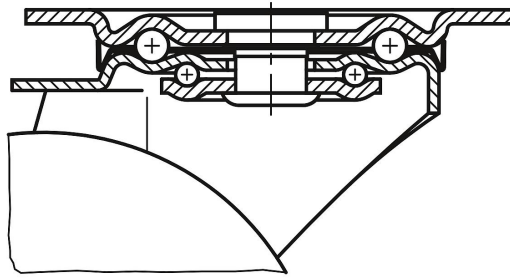
## Zeichnungen

Lenkrolle  
mit „stop-fix“



## Zeichnungen

Drehkranzlagerung:



## Artikelübersicht

Bestellnummer	Ausführung	Radlagerung	A	B	B1	B2	B3	L	L1	H	D	R	R1	Tragfähigkeit kg
95024-100352	mit "stop-fix"	Gleitlager	36	85	60	-	35	100	80	125	9	86	100	200
95024-125352	mit "stop-fix"	Gleitlager	40	85	60	-	40	100	80	150	9	102,5	125	200
95024-150402	mit "stop-fix"	Gleitlager	60	110	80	75	45	140	105	190	11	135	150	400
95024-200502	mit "stop-fix"	Gleitlager	65	110	80	75	50	140	105	235	11	165	200	400