

Artikelbeschreibung/Produktabbildungen



Beschreibung

Werkstoff:

Gehäuse aus starkem Stahlblech. Räder mit stahlgeschweißtem Radkörper und Extrathane-Laufbelag.

Ausführung:

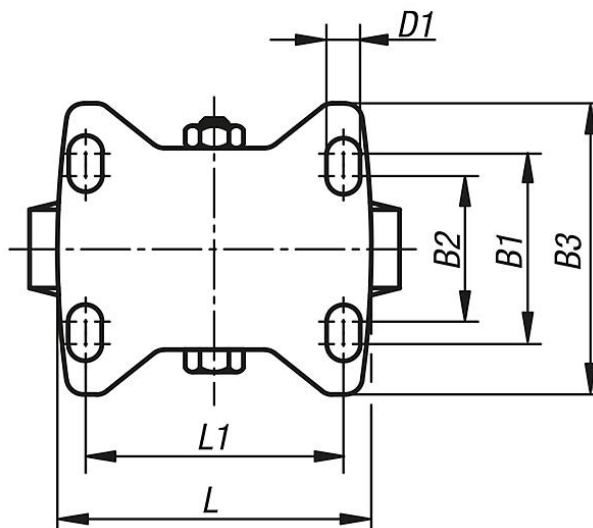
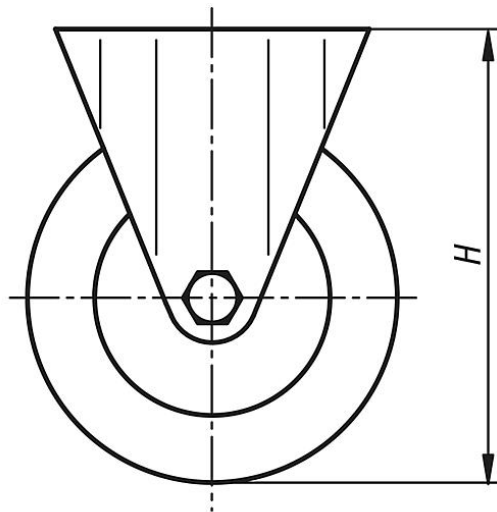
Gehäuse gepresst.

Hinweis:

Diese Rollen und Räder sind besonders unempfindlich gegen Stöße und Schläge. Die Räder sind abriebfest, elastisch und geräuscharm. Radachse verschraubt.

Zeichnungen

Bockrolle



Artikelübersicht

Bestellnummer	Benennung	Ausführung 1	Radlagerung	B	B1	B2	B3	D	D1	L	L1	H	Tragfähigkeit kg
95030-125501	Bockrolle	ohne Feststellsystem	Kugellager	50	75	80	110	125	11	140	105	170	500
95030-160501	Bockrolle	ohne Feststellsystem	Kugellager	50	75	80	110	160	11	140	105	202	700
95030-200501	Bockrolle	ohne Feststellsystem	Kugellager	50	75	80	110	200	11	140	105	245	900