

Artikelbeschreibung/Produktabbildungen



Beschreibung

Werkstoff:

Gehäuse aus solider Stahl-Schweißkonstruktion. Räder mit stahlgeschweißtem Radkörper und Extrathane-Laufbelag.

Ausführung:

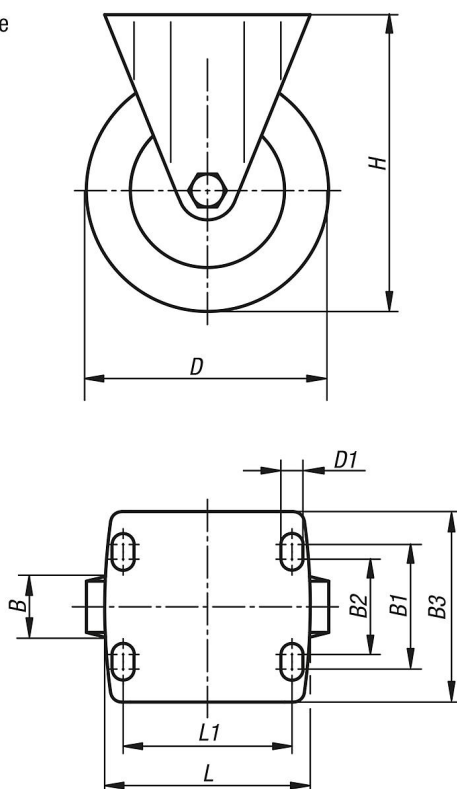
Das Gehäuse ist eine solide Stahl-Schweißkonstruktion. Räder mit Präzisionskugellager.

Hinweis:

Mittelbolzen eingeschweißt, verschraubt und gesichert. Radachse verschraubt.

Zeichnungen

Bockrolle



Artikelübersicht

Bestellnummer	Benennung	Ausführung 1	Radlagerung	B	B1	B2	B3	D	D1	H	L	L1	Tragfähigkeit kg
95032-160501	Bockrolle	ohne Feststellsystem	Kugellager	50	80	75	110	160	11	205	140	105	700
95032-200501	Bockrolle	ohne Feststellsystem	Kugellager	50	80	75	110	200	11	245	140	105	1000
95032-250601	Bockrolle	ohne Feststellsystem	Kugellager	60	105	-	140	250	14	305	175	140	1350

