

## Artikelbeschreibung/Produktabbildungen

**Beschreibung****Werkstoff:**

Gehäuse aus solider Stahl-Schweißkonstruktion. Räder mit stahlgeschweißtem Radkörper und Extrathane-Laufbelag.

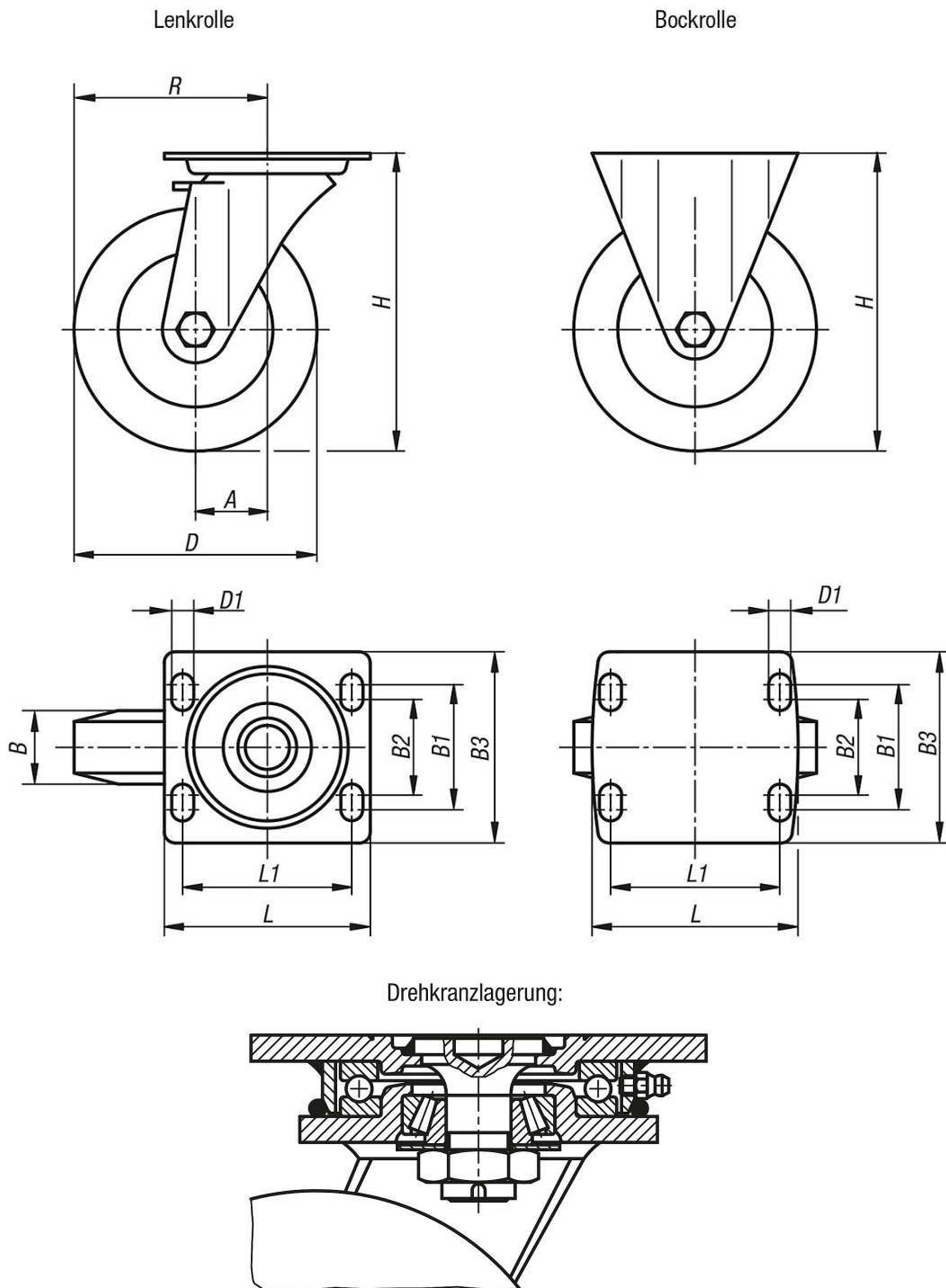
**Ausführung:**

Das Gehäuse ist eine solide Stahl-Schweißkonstruktion, Lenkrollengehäuse mit Axial-Rillenkugellager DIN 711 und Kegelrollenlager DIN 720 im Drehkranz, Staub- und Spritzwassergeschützt, mit Schmiernippel. Räder mit Präzisionskugellager.

**Hinweis:**

Mittelbolzen eingeschweißt, verschraubt und gesichert. Radachse verschraubt.

Zeichnungen



Artikelübersicht

Bestellnummer Bockrolle ohne Feststellsystem	Bestellnummer Lenkrolle ohne Feststellsystem	Bestellnummer Lenkrolle mit Feststellsystem stop-top	Radlagerung	A	B	B1	B2	B3	D	D1	H	L	L1	R	Tragfähigkeit kg
95032-160501	95032-16050	95032-160502	Kugellager	-/55/55	50	75	80	110	160	11	205	140	105	-/135/135	700
95032-200501	95032-20050	95032-200502	Kugellager	-/60/60	50	75	80	110	200	11	245	140	105	-/160/160	1000
95032-250601	95032-25060	95032-250602	Kugellager	-/75/75	60	-	105	140	250	14	305	175	140	-/200/200	1350

