

## Artikelbeschreibung/Produktabbildungen



## Beschreibung

**Werkstoff:**

Gehäuse aus solider Stahl-Schweißkonstruktion. Räder mit stahlgeschweißtem Radkörper und Extrathane-Laufbelag.

**Ausführung:**

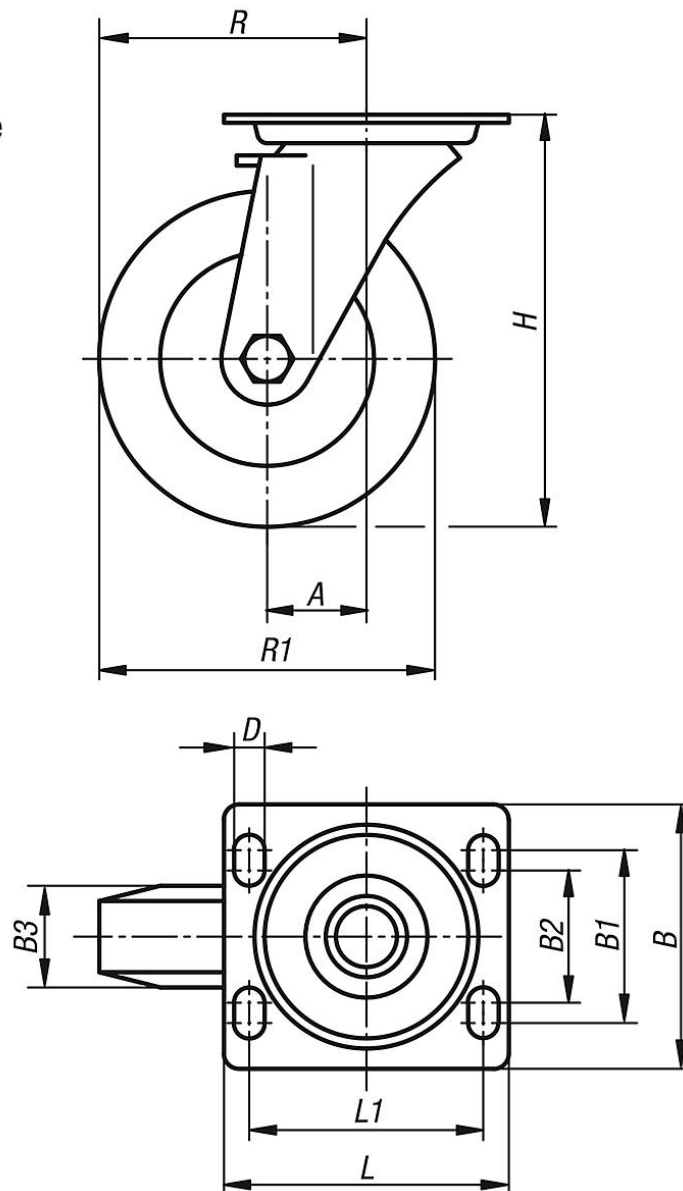
Das Gehäuse ist eine solide Stahl-Schweißkonstruktion, Lenkrollengehäuse mit Axial-Rillenkugellager DIN 711 und Kegelrollenlager DIN 720 im Drehkranz, Staub- und Spritzwassergeschützt, mit Schmiernippel. Räder mit Präzisionskugellager.

**Hinweis:**

Mittelbolzen eingeschweißt, verschraubt und gesichert. Radachse verschraubt.

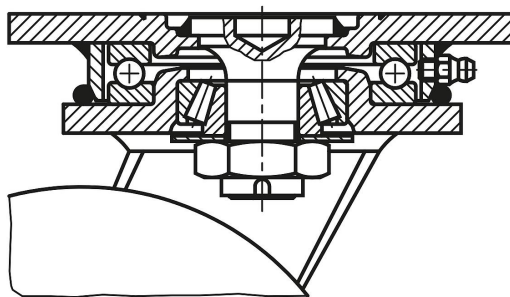
## Zeichnungen

Lenkrolle



## Zeichnungen

Drehkranzlagerung:



## Artikelübersicht

Bestellnummer	Ausführung	Radlagerung	A	B	B1	B2	B3	L	L1	H	D	R	R1	Tragfähigkeit kg
95032-16050	Lenkrolle	Kugellager	55	110	80	75	50	140	105	205	11	135	160	700
95032-20050	Lenkrolle	Kugellager	60	110	80	75	50	140	105	245	11	160	200	1000
95032-25060	Lenkrolle	Kugellager	75	140	105	-	60	175	140	305	14	200	250	1350