

## Artikelbeschreibung/Produktabbildungen

**Beschreibung****Werkstoff:**

Gehäuse aus starkem Stahlblech. Räder aus hochwertigem PA 6.

**Ausführung:**

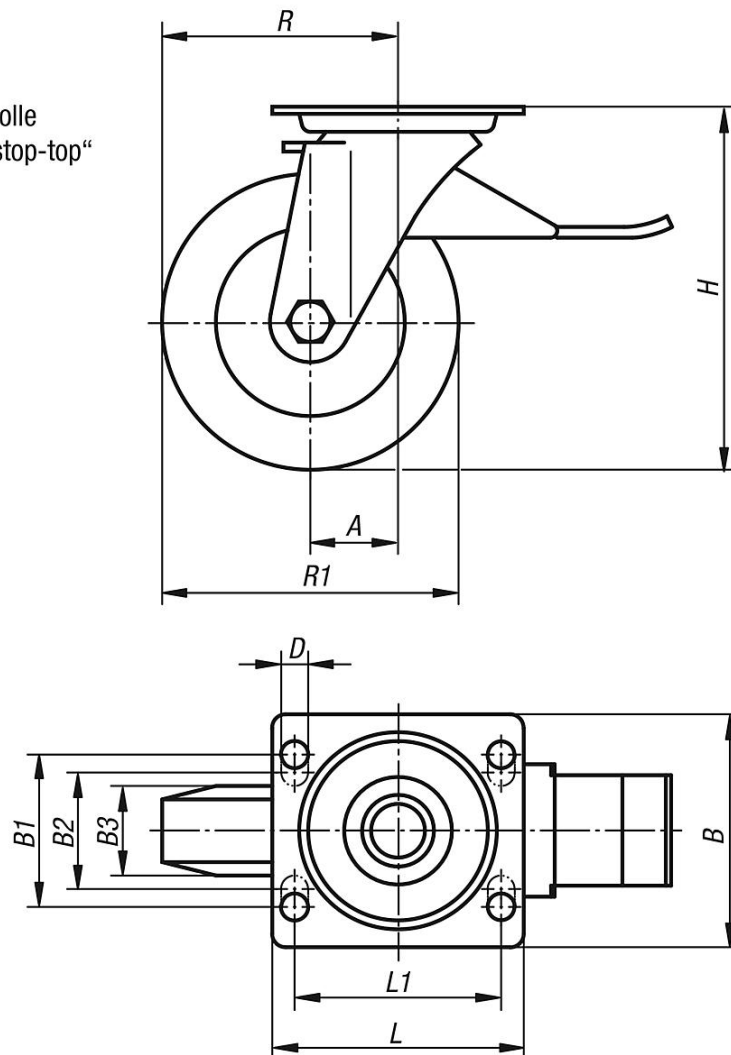
Gehäuse gepresst. Lenkrollengehäuse mit schwerer Gabel und Bodenplatte, mit einem sehr stabilen Mittelbolzen verschraubt und gesichert. Der Drehkranz ist zusätzlich verstärkt mit speziell geformten und gehärteten Lagerschalen.

**Hinweis:**

Durch die gehärteten Lagerschalen sind die Rollen besonders stoß- und schlagfest. Die Räder besitzen eine hohe Abriebfestigkeit. Radachse verschraubt.

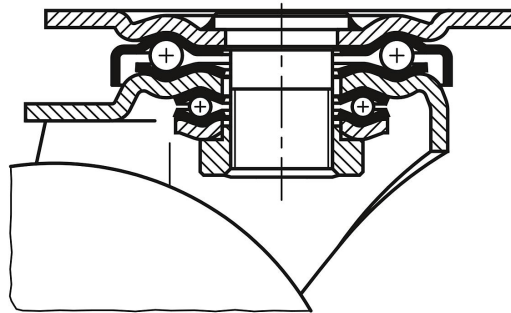
## Zeichnungen

Lenkrolle  
mit „stop-top“



## Zeichnungen

Drehkranzlagerung:



## Artikelübersicht

Bestellnummer	Ausführung	Radlagerung	A	B	B1	B2	B3	L	L1	H	D	R	R1	Tragfähigkeit kg
95040-075322	mit "stop-top"	Gleitlager	45	85	60	-	32	100	80	118	9	82,5	75	300
95040-075325	mit "stop-top"	Kugellager	45	85	60	-	32	100	80	118	9	82,5	75	300
95040-100372	mit "stop-top"	Gleitlager	45	85	60	-	37	100	80	140	9	95	100	500
95040-100375	mit "stop-top"	Kugellager	45	85	60	-	37	100	80	140	9	95	100	500
95040-125402	mit "stop-top"	Gleitlager	45	85	60	-	40	100	80	165	9	107,5	125	700
95040-125405	mit "stop-top"	Kugellager	45	85	60	-	40	100	80	165	9	107,5	125	700
95040-150502	mit "stop-top"	Gleitlager	65	110	80	75	50	140	105	197	11	140	150	800
95040-150505	mit "stop-top"	Kugellager	65	110	80	75	50	140	105	197	11	140	150	800