

Artikelbeschreibung/Produktabbildungen



Beschreibung

Werkstoff:

Radkörper PA, Laufbelag thermoplastisches Polyurethan-Elastomer.

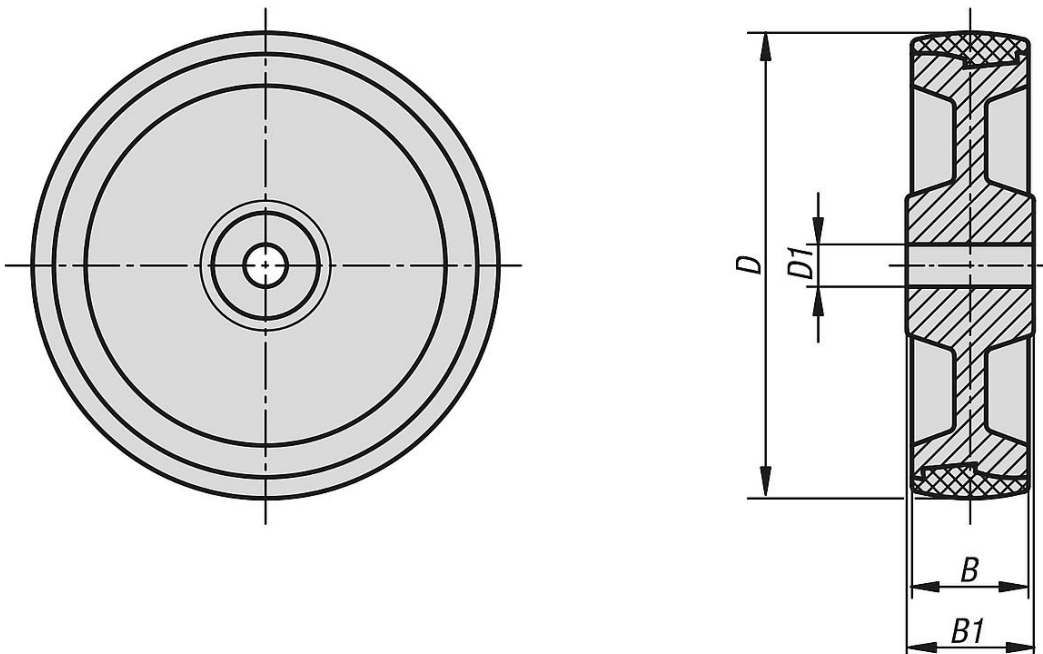
Hinweis:

Räder mit Polyurethanlaufbelag haben eine hohe Tragfähigkeit, sind robust und abriebfest, bodenschonend, stoß- und schwingungsdämpfend und sind beständig gegen viele Chemikalien und Säuren.

Temperaturbeständig von -30 °C bis +80 °C.

Räder passend zu 95024.

Zeichnungen



Artikelübersicht

Bestellnummer	Radlagerung	D	D1	B	B1	Tragfähigkeit kg
95056-10035	Gleitlager	100	15	35	45	200
95056-12535	Gleitlager	125	15	35	45	250
95056-15040	Gleitlager	150	20	40	60	400
95056-20050	Gleitlager	200	20	50	60	700