

Artikelbeschreibung/Produktabbildungen



Beschreibung

Werkstoff:

Stahl verzinkt.

Lastkugel aus Polyamid PA 66.

Hinweis:

Kugelrollen mit Kunststoffaufliegkugeln eignen sich besonders zum Transport empfindlicher Fördergüter wie Glas oder polierte Aluminium-, Messing- und Stahlbleche.

Sie besitzen eine Filzdichtung, die gegen Verschmutzungen schützt.

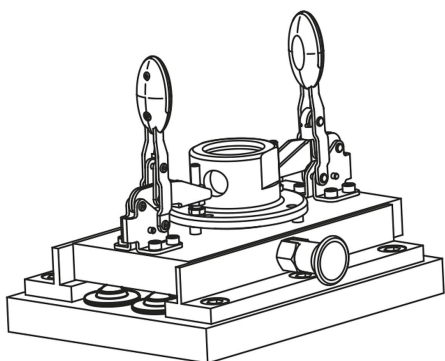
Zeichnungshinweis:

1) Lastkugel

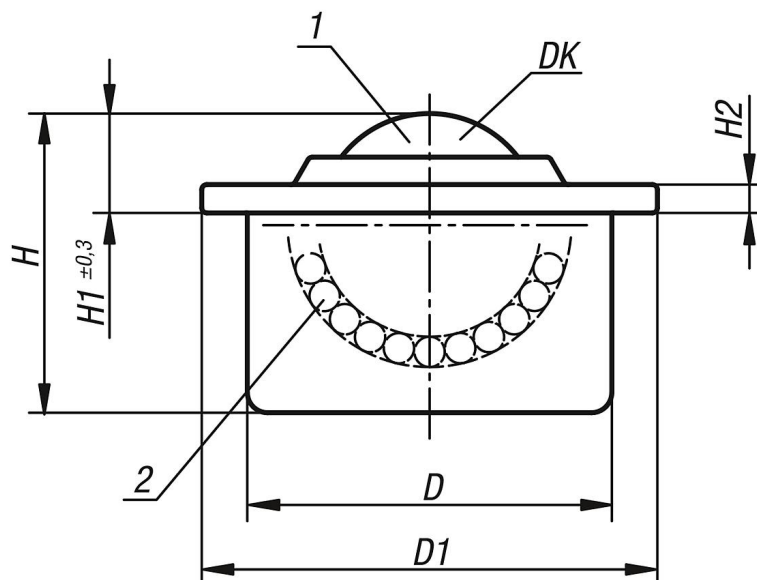
2) Tragkugel

Form B: Deckel und Gehäuse verzinkt, Tragkugeln aus Stahl

Form C: Deckel und Gehäuse verzinkt, Tragkugeln aus Edelstahl



Zeichnungen



Artikelübersicht

Bestellnummer	Form	DK	D	D1	H	H1	H2	Tragzahl C (N)	Toleranzring passend zu Kugelrollen
95152-115	B	15,8	24±0,065	31	21	9,5	2,8	100	95164-024
95152-122	B	22,2	36±0,080	45	30	9,6	2,8	200	95164-036
95152-130	B	30	45±0,080	55	37	13,6	4	250	95164-045
95152-215	C	15,8	24±0,065	31	21	9,5	2,8	100	95164-024

Artikelübersicht

Bestellnummer	Form	DK	D	D1	H	H1	H2	Tragzahl C (N)	Toleranzring passend zu Kugelrollen
95152-222	C	22,2	36±0,080	45	30	9,6	2,8	200	95164-036
95152-230	C	30	45±0,080	55	37	13,6	4	250	95164-045