



Beschreibung

Werkstoff:

Stahl verzinkt.

Hinweis:

Kugelrollen mit Federelementen ermöglichen eine gleichmäßige Lastverteilung beim Transport von Gütern mit unebener Lauffläche.

Beim Einsatz in Maschinen, wie Schneidpressen, Abkantpressen usw., federt das Element nach Beendigung des Bearbeitungsvorganges wieder hervor und das Werkstück kann abgerollt werden.

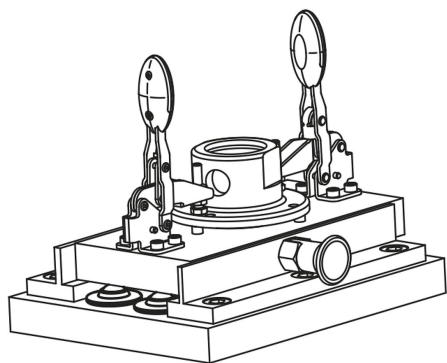
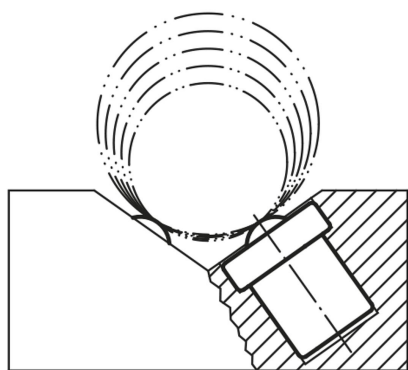
Bei der Endkraft (N) taucht die Kugelrolle voll ein.

Zeichnungshinweis:

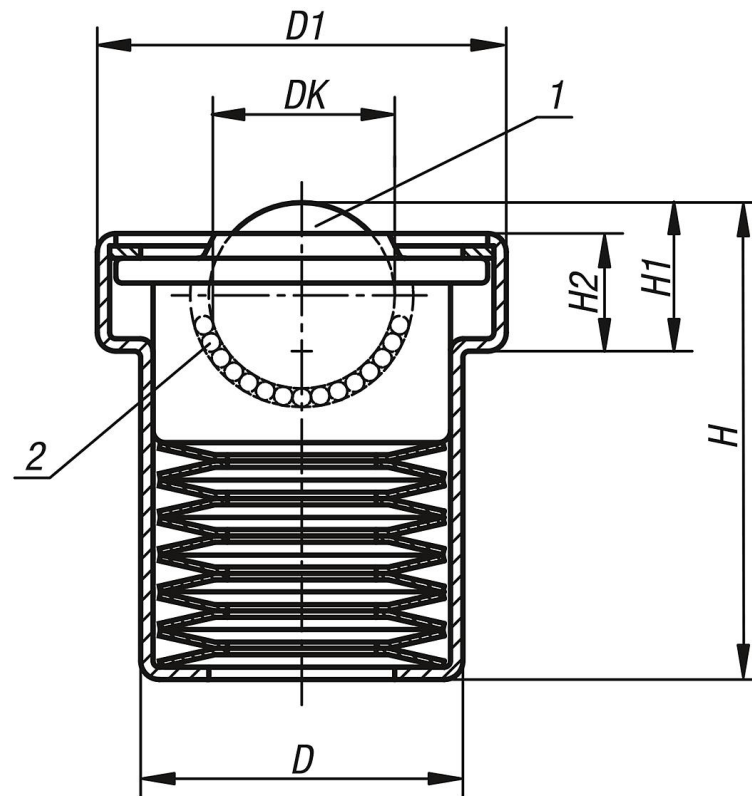
- 1) Lastkugel
- 2) Tragkugel

Form B: Deckel und Gehäuse verzinkt, Kugeln aus Stahl

Form C: Deckel und Gehäuse verzinkt, Kugeln aus Edelstahl



Zeichnungen



Artikelübersicht

Bestellnummer	Form	DK	D	D1	H	H1	H2	Vorspannkraft (N)	Endkraft (N)	Toleranz für Vorspann- und Endkraft (%)
95154-122	B	22,2	39	50	51,5	18,5	14	730	860	+25 / -7,5
95154-130	B	30	48,2	62	70	24,4	17,7	1350	1600	+15 / -7,5
95154-145	B	45	66,4	85	100,5	35,6	24,2	2280	2770	+15 / -7,5
95154-222	C	22,2	39	50	51,5	18,5	14	730	860	+25 / -7,5
95154-230	C	30	48,2	62	70	24,4	17,7	1350	1600	+15 / -7,5
95154-245	C	45	66,4	85	100,5	35,6	24,2	2280	2770	+15 / -7,5