

Artikelbeschreibung/Produktabbildungen



Beschreibung

Werkstoff:

Kugelelemente Edelstahl 1.4021.

Gehäuse Edelstahl 1.4301.

Ausführung:

blank.

Hinweis:

Vollstahlkugelrollen sind für eine lange Lebensdauer bei Stoßbelastung konzipiert. In den Einheiten sind bereits Staabdichtungen und Selbstreinigungsöffnungen eingebaut.

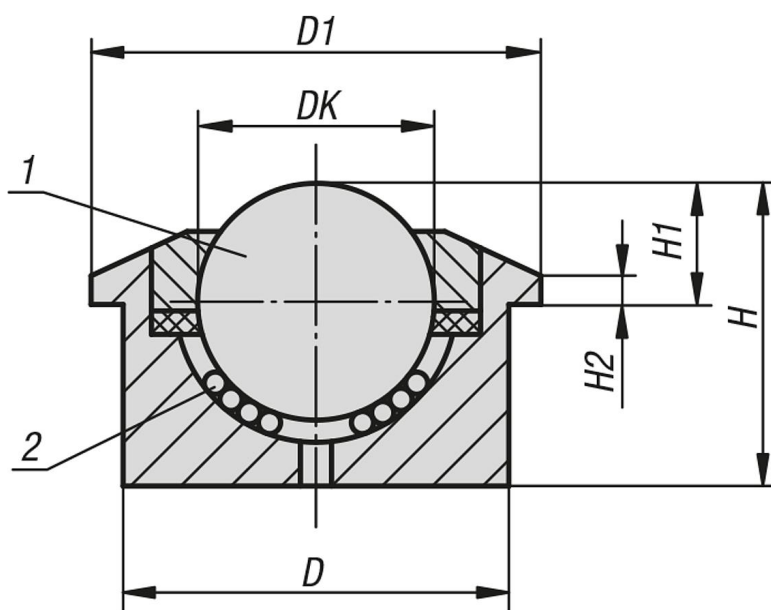
Alle Einheiten werden mit Vollstahlgehäuse und gehärteter Oberfläche ausgeliefert.

Zeichnungshinweis:

1) Lastkugel

2) Tragkugel

Zeichnungen



Artikelübersicht

Bestellnummer	DK	D1	D	H	H1	H2	Tragzahl C (N)
95156-01-322	22,2	45	36±0,080	30,5	9,8±0,2	3	1200
95156-01-330	30	55	45±0,080	36,8	13,8±0,2	3,4	2000
95156-01-345	44,5	75	62±0,1	53,5	19	3,8	3000

