

Artikelbeschreibung/Produktabbildungen



Beschreibung

Werkstoff:

Stahl verzinkt.

Hinweis:

Kugelrollen mit massivem Stahlblech bleiben auch bei starken Stoßbelastungen und unter extremen Bedingungen funktionsfähig.

Sie besitzen eine Filzdichtung, die gegen Verschmutzungen schützt.

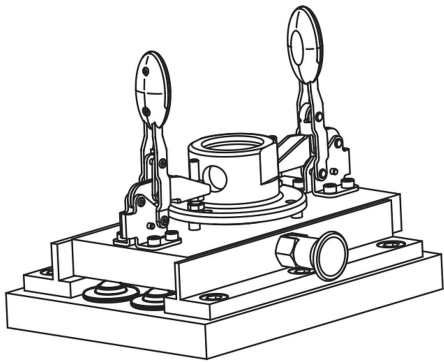
Zeichnungshinweis:

1) Lastkugel

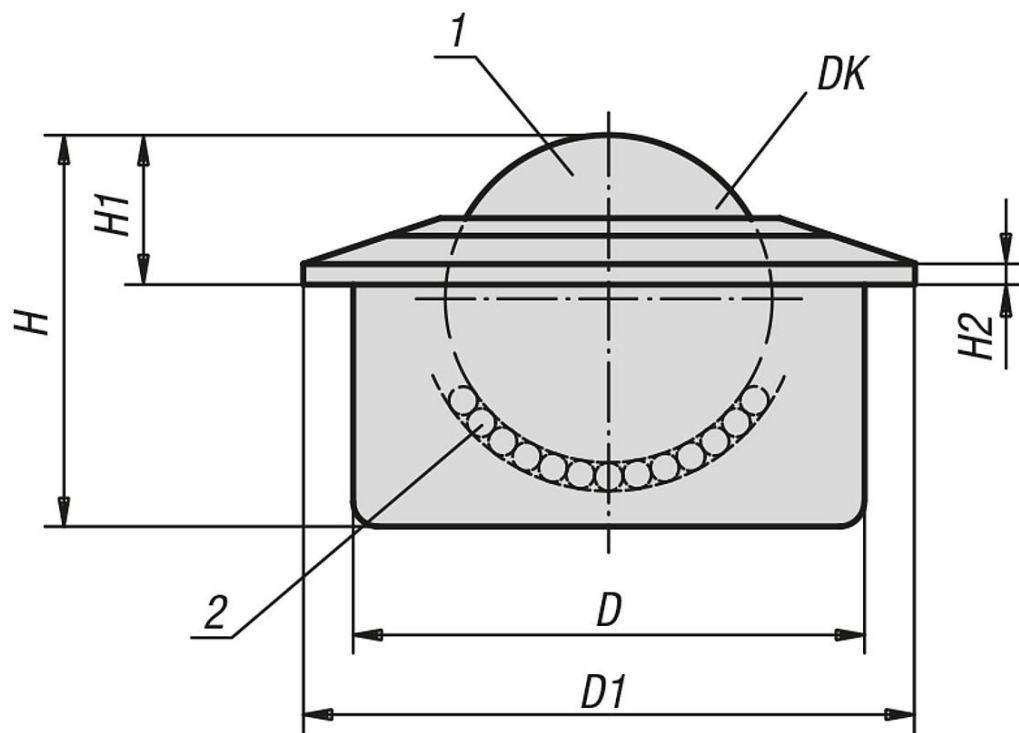
2) Tragkugel

Form B: Deckel und Gehäuse verzinkt, Kugeln aus Stahl

Form C: Deckel und Gehäuse verzinkt, Kugeln aus Edelstahl



Zeichnungen



Artikelübersicht

Bestellnummer	Form	DK	D	D1	H	H1	H2	Tragzahl C (N)	Toleranzring passend zu Kugelrollen
95156-160	B	57,1	100±0,1	117	77,5	29,5	5	15000	95164-100
95156-260	C	57,1	100±0,1	117	77,5	29,5	5	10000	95164-100