

Artikelbeschreibung/Produktabbildungen



Beschreibung

Werkstoff:

Stahl verzinkt.

Hinweis:

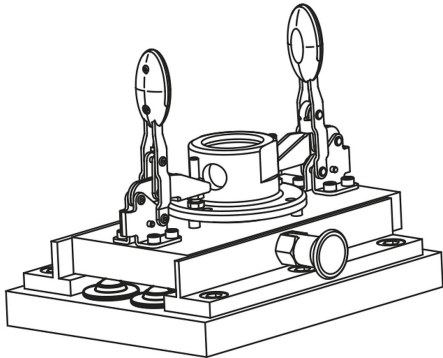
Kugelrollen mit Befestigungsbohrungen können leicht montiert und demontiert werden.

Zeichnungshinweis:

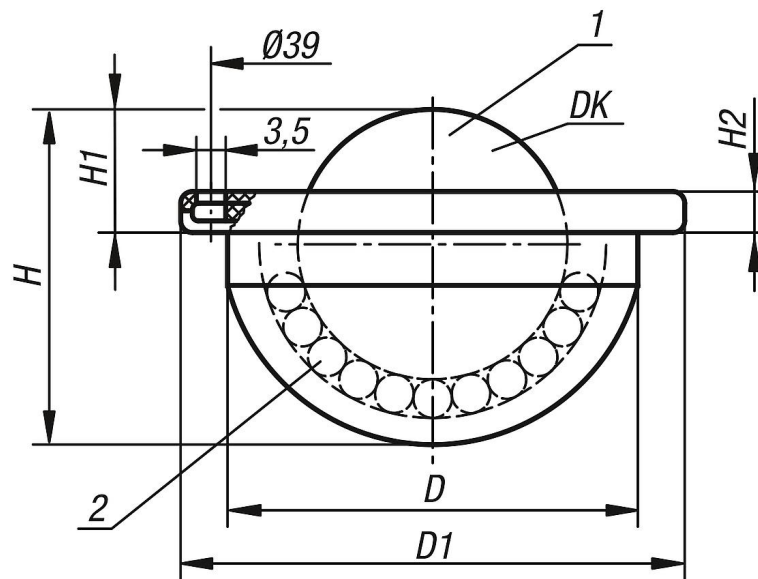
- 1) Lastkugel
- 2) Tragkugel

Form B: Deckel und Gehäuse verzinkt, Kugeln aus Stahl

Form C: Deckel und Gehäuse verzinkt, Kugeln aus Edelstahl



Zeichnungen



Artikelübersicht

Bestellnummer	Form	DK	D	D1	H	H1	H2	Anzahl der Befestigungsbohrungen	Tragzahl C (N)
95158-122	B	22	33-0,2	45	27,7	9,8±0,2	5	3	1200
95158-222	C	22	33-0,2	45	27,7	9,8±0,2	5	3	900

