

Artikelbeschreibung/Produktabbildungen



Beschreibung

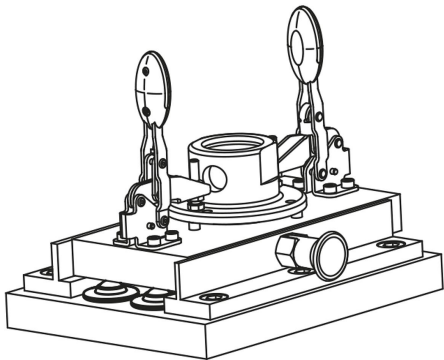
Werkstoff:
Stahl verzinkt.

Hinweis:
Kugelrollen mit Befestigungselement können leicht von der Funktionsseite her montiert und demontiert werden. Die Fixierung erfolgt mit federnden Krallen. Diese lassen große Toleranzen in der Einbaubohrung zu. Sie besitzen eine Filzdichtung, die gegen Verschmutzungen schützt. S = Mindestnenddicke des Aufnahmeteiltes.

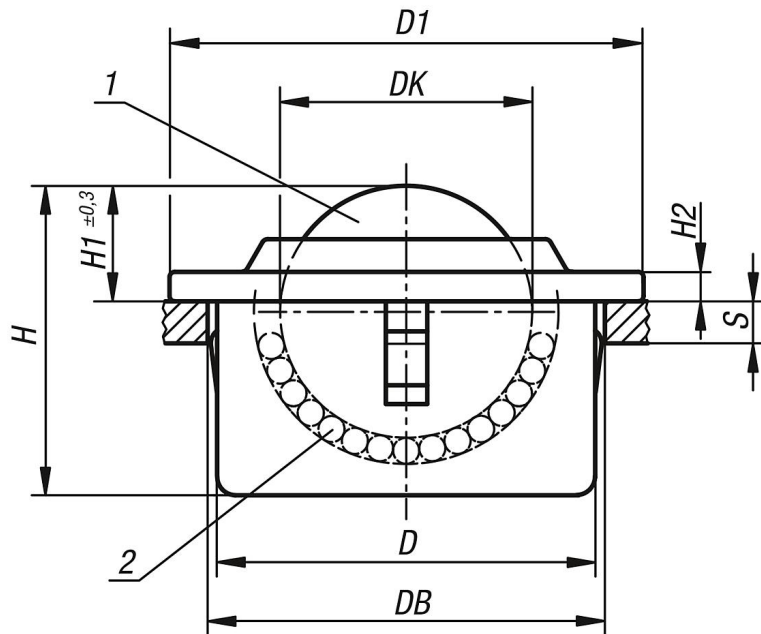
Zeichnungshinweis:

- 1) Lastkugel
- 2) Tragkugel

Form B: Deckel und Gehäuse verzinkt, Kugeln aus Stahl
Form C: Deckel und Gehäuse verzinkt, Kugeln aus Edelstahl



Zeichnungen



Artikelübersicht

Bestellnummer	Form	DK	D	D1	Aufnahme-Ø DB	H	H1	H2	S	Tragzahl C (N)
95160-115	B	15,8	24±0,1	31	25 +0,5	21	9,5	2,8	2	600
95160-122	B	22,2	36±0,1	45	37 +0,5	30	9,8	2,8	3	1600
95160-130	B	30	45±0,1	55	46 +0,5	37	13,8	4	6	3000
95160-215	C	15,8	24±0,1	31	25 +0,5	21	9,5	2,8	2	600

Artikelübersicht

Bestellnummer	Form	DK	D	D1	Aufnahme-Ø DB	H	H1	H2	S	Tragzahl C (N)
95160-222	C	22,2	36±0,1	45	37 +0,5	30	9,8	2,8	3	1600
95160-230	C	30	45±0,1	55	46 +0,5	37	13,8	4	6	3000