

## Artikelbeschreibung/Produktabbildungen



## Beschreibung

## Werkstoff:

Ausführung Stahl:  
 Lastkugel Stahl.  
 Tragkugeln Stahl.  
 Gehäuse Stahl verzinkt.  
 Abdeckung Stahl verzinkt.

## Ausführung Edelstahl:

Lastkugel Edelstahl.  
 Tragkugeln Edelstahl.  
 Gehäuse Edelstahl.  
 Abdeckung Aluminium.

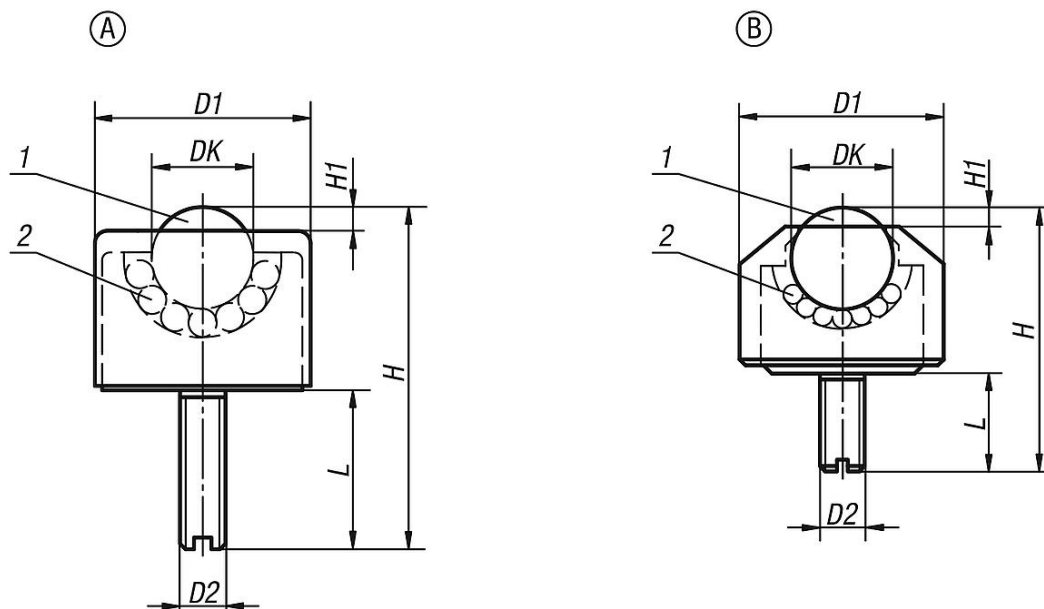
## Hinweis:

Die Kugelrollen bestehen aus einem Gehäuse mit integrierter Lagerschale, einer Abdeckung, einer Lastkugel und mehreren Tragkugeln. Für den Einsatz in Messinstrumenten, Förderung von Material im Reinraumbereich und Miniatur-Mechanismen.

## Zeichnungshinweis:

- 1) Lastkugel
- 2) Tragkugel

## Zeichnungen



## Artikelübersicht

Bestellnummer	Form	Material Grundkörper	DK	D1	D2	H	H1	L	Tragzahl C (N)
95180-1105	A	Stahl	4,8	13	M6	24	1	15	100
95180-1106	A	Stahl	6,4	17	M6	26	2	15	200
95180-1108	A	Stahl	7,9	18	M8	32	2	18	300
95180-1110	A	Stahl	9,6	23	M8	40	2	20	400
95180-1113	A	Stahl	12,7	28	M8	48	3,5	23	500

## Artikelübersicht

Bestellnummer	Form	Material Grundkörper	DK	D1	D2	H	H1	L	Tragzahl C (N)
95180-1216	B	Stahl	15,8	24	M6	32,5	4	12	700
95180-2205	B	Edelstahl	4,8	8	M2	8,5	1	2,5	50
95180-2206	B	Edelstahl	6,4	13	M3	16,5	2	6	100
95180-2208	B	Edelstahl	7,9	15	M4	20,5	2	8	150