

Artikelbeschreibung/Produktabbildungen



Beschreibung

Werkstoff:

Kugelelemente Edelstahl 1.4021.

Gehäuse Edelstahl 1.4301.

Ausführung:

blank.

Hinweis:

Die Kugelrollen verfügen über einen großen Stützbereich.

Auf Grund der Bohrlochbefestigung besitzen sie eine hohe Stabilität und eine hohe Tragfähigkeit.

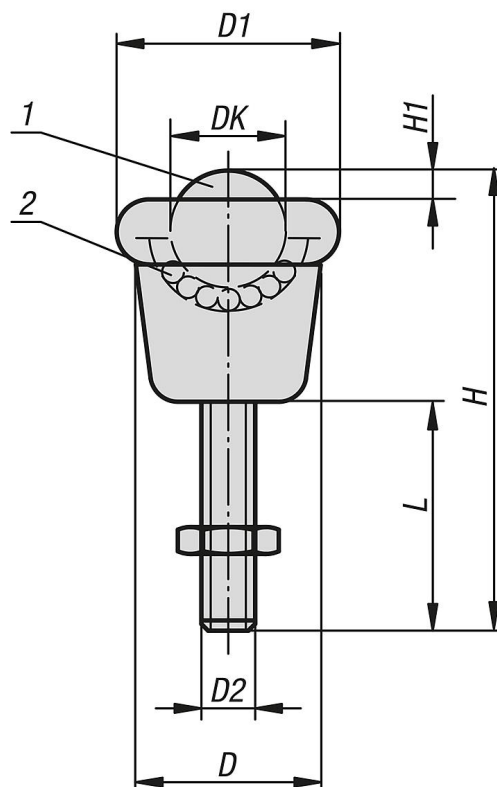
Die geformte Wischdichtung der Tragkugel liegt außerhalb.

Zeichnungshinweis:

1) Lastkugel

2) Tragkugel

Zeichnungen



Artikelübersicht

Bestellnummer	DK	D	D1	D2	H	H1	L	Anziehdrehmoment der Schrauben Nm	Tragzahl C (N)
95182-01-190820	19	25,4	32,1	M8	50,2	4,7	20	15	250
95182-01-190835	19	25,4	32,1	M8	75,2	4,7	45	15	250