

Artikelbeschreibung/Produktabbildungen

**Beschreibung****Werkstoff:**

Elektrisch leitfähiges Azetal-Copolymer (POM).

Ausführung:

Gelenkschlauch Farbe schwarz.

Zubehöerteile Farbe schwarz.

Hinweis:

Flexibler Gelenkschlauch, zum Absaugen von Spänen, Rauch, Schmiernebel, Dampf, Gasen und anderen Medien, der an ein zentrales Absaugsystem oder einen Industriesauger angeschlossen werden kann. Er lässt sich beliebig verlängern und verkürzen. Freie Überhänge bis 100 cm sind ohne Abstützung möglich, 360°-Schleifen können mit einem Radius von 150 mm geformt werden. Punktgenau einstellbar, vibrationsstabil, positionstreu. Beliebig kombinierbar mit Düsen und Zubehörteilen.

Beständig gegen: Säuren unter 65 °C, Alkohole, aromatische Lösungsmittel, Benzin, Fett, Kohlenwasserstoffe, Öle, Salzlösungen.

Nicht beständig gegen: Chlor, Aceton, chlorierte Lösungsmittel, Basen stark, Ethylacetat, Wasser heißer als 65 °C.

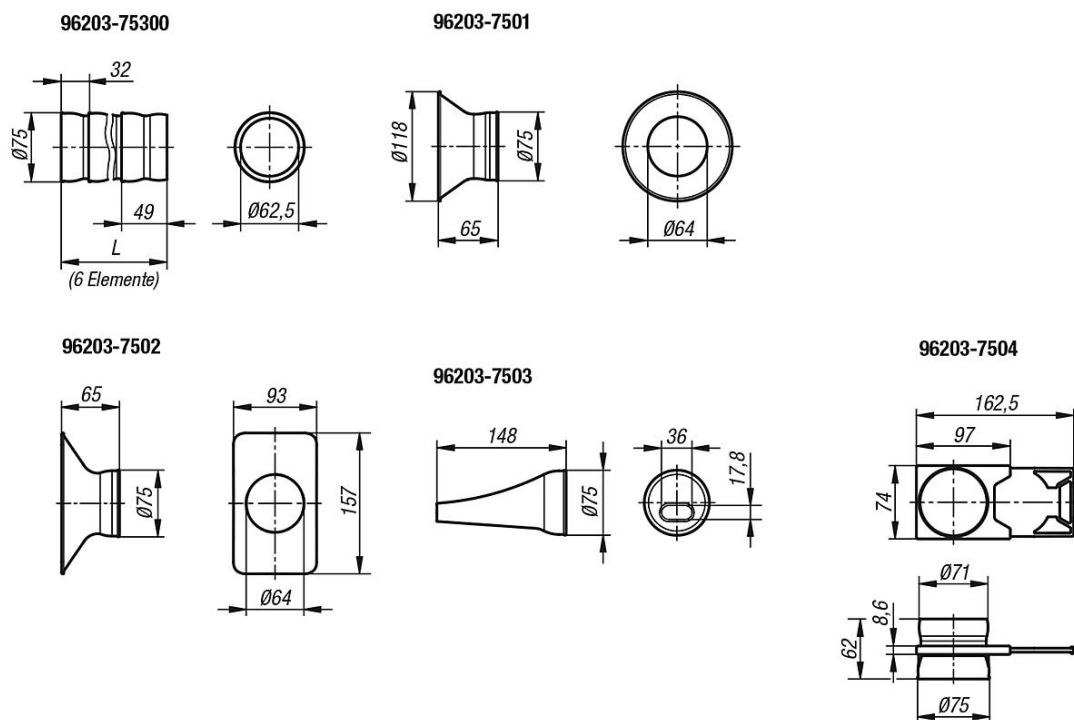
Antistatische und elektrische Eigenschaften:
spezifischer Oberflächenwiderstand: 1.000 E3 Ω
spezifischer Durchgangswiderstand: < 6.000 E2 Ω

Temperaturbereich:






maximaler Temperaturbereich 80 °C.

Der Schmelzpunkt liegt bei 165 °C.

Zeichnungen



Artikelübersicht

Bestellnummer	Bild	Artikelbezeichnung
96203-75300		GELENKSCHLAUCH ANTISTATISCH GR.75 L=300, SCHWARZ
96203-7501		RUNDDÜSE ANTISTATISCH GR.75
96203-7502		RECHTECKDÜSE ANTISTATISCH GR.75
96203-7503		OVALDÜSE ANTISTATISCH GR.75, KONISCH
96203-7504		SCHIEBERVENTIL ANTISTATISCH GR.75