

Artikelbeschreibung/Produktabbildungen



Beschreibung

Werkstoff:

Stahl oder Edelstahl 1.4305.

Ausführung:

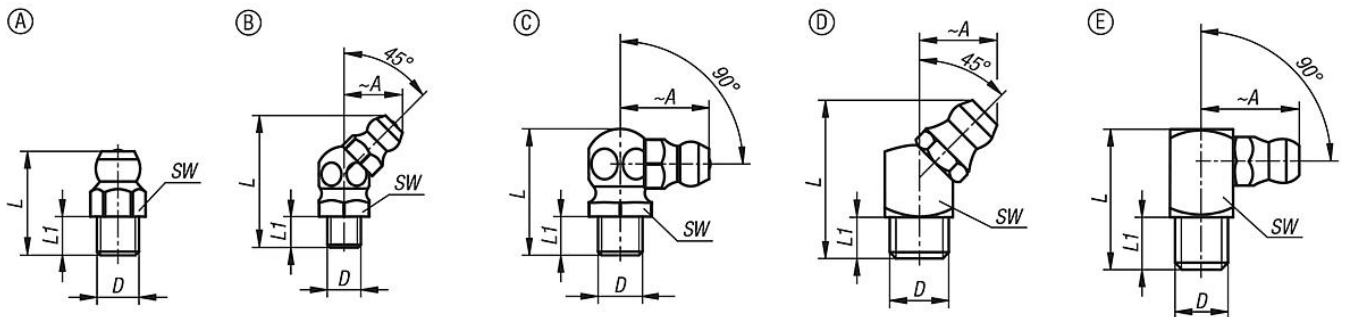
Stahl gehärtet min. 550 HV 1, verzinkt.

Edelstahl blank.

Hinweis:

Die Kegelschmiernippel sind mit einem kegeligen (konischen) Gewinde ausgestattet. Sie eignen sich für Schmierstellen, die oft und zuverlässig abgeschmiert werden müssen. Durch ihre vielseitigen Einsatzmöglichkeiten gehören sie zu den am weitesten verbreitetsten Schmiernippeltypen.

Zeichnungen



Artikelübersicht

Bestellnummer	Form	Material Grundkörper	Ausführung 2	A	D	L1	L	SW
97940-1106100	A	Stahl	Sechskant	-	M6x1	5,5	15	7
97940-1108100	A	Stahl	Sechskant	-	M8x1	5,5	15	9
97940-1108125	A	Stahl	Sechskant	-	M8x1,25	5,5	15	9
97940-1110100	A	Stahl	Sechskant	-	M10x1	5,5	15	11
97940-1110150	A	Stahl	Sechskant	-	M10x1,5	5,5	15	11
97940-1118	A	Stahl	Sechskant	-	R1/8	5,5	15	11
97940-1114	A	Stahl	Sechskant	-	R1/4	6,5	17,5	14
97940-2106100	A	Edelstahl	Sechskant	-	M6x1	5,5	15	7
97940-2108100	A	Edelstahl	Sechskant	-	M8x1	5,5	15	9
97940-2108125	A	Edelstahl	Sechskant	-	M8x1,25	5,5	15	9
97940-2110100	A	Edelstahl	Sechskant	-	M10x1	5,5	15	11
97940-2110150	A	Edelstahl	Sechskant	-	M10x1,5	5,5	15	11
97940-2118	A	Edelstahl	Sechskant	-	R1/8	5,5	15	11
97940-2114	A	Edelstahl	Sechskant	-	R1/4	6,5	17,5	14
97940-1206100	B	Stahl	Sechskant	10,5	M6x1	5,5	23,5	9
97940-1208100	B	Stahl	Sechskant	10,5	M8x1	5,5	23,5	9
97940-1208125	B	Stahl	Sechskant	10,5	M8x1,25	5,5	23,5	9
97940-1210100	B	Stahl	Sechskant	11,5	M10x1	5,5	25	11
97940-1210150	B	Stahl	Sechskant	11,5	M10x1,5	5,5	25	11
97940-1218	B	Stahl	Sechskant	11,5	R1/8	5,5	25	11
97940-1214	B	Stahl	Sechskant	12	R1/4	6,5	22,5	14
97940-2206100	B	Edelstahl	Sechskant	10,5	M6x1	5,5	23,5	9
97940-2208100	B	Edelstahl	Sechskant	10,5	M8x1	5,5	23,5	9
97940-2208125	B	Edelstahl	Sechskant	10,5	M8x1,25	5,5	23,5	9
97940-2210100	B	Edelstahl	Sechskant	11,5	M10x1	5,5	25	11
97940-2210150	B	Edelstahl	Sechskant	11,5	M10x1,5	5,5	25	11
97940-2218	B	Edelstahl	Sechskant	11,5	R1/8	5,5	25	11
97940-2214	B	Edelstahl	Sechskant	12	R1/4	6,5	22,5	14
97940-1306100	C	Stahl	Sechskant	13	M6x1	5,5	18	9

Artikelübersicht

Bestellnummer	Form	Material Grundkörper	Ausführung 2	A	D	L1	L	SW
97940-1308100	C	Stahl	Sechskant	13	M8x1	5,5	18	9
97940-1308125	C	Stahl	Sechskant	13	M8x1,25	5,5	18	9
97940-1310100	C	Stahl	Sechskant	14	M10x1	5,5	20	11
97940-1310150	C	Stahl	Sechskant	14	M10x1,5	5,5	20	11
97940-1318	C	Stahl	Sechskant	14	R1/8	5,5	20	11
97940-1314	C	Stahl	Sechskant	14	R1/4	6,5	22	14
97940-2306100	C	Edelstahl	Sechskant	13	M6x1	5,5	18	9
97940-2308100	C	Edelstahl	Sechskant	13	M8x1	5,5	18	9
97940-2308125	C	Edelstahl	Sechskant	13	M8x1,25	5,5	18	9
97940-2310100	C	Edelstahl	Sechskant	14	M10x1	5,5	20	11
97940-2310150	C	Edelstahl	Sechskant	14	M10x1,5	5,5	20	11
97940-2318	C	Edelstahl	Sechskant	14	R1/8	5,5	20	11
97940-2314	C	Edelstahl	Sechskant	14	R1/4	6,5	22	14
97940-1406100	D	Stahl	Vierkant	10,5	M6x1	5,5	20,5	9
97940-1408100	D	Stahl	Vierkant	10,5	M8x1	5,5	20,5	9
97940-1408125	D	Stahl	Vierkant	10,5	M8x1,25	5,5	20,5	9
97940-1410100	D	Stahl	Vierkant	11	M10x1	5,5	20,5	11
97940-1418	D	Stahl	Vierkant	11	R1/8	5,5	20,5	11
97940-1506100	E	Stahl	Vierkant	14	M6x1	5,5	18	9
97940-1508100	E	Stahl	Vierkant	14	M8x1	5,5	18	9
97940-1508125	E	Stahl	Vierkant	14	M8x1,25	5,5	18	9
97940-1510100	E	Stahl	Vierkant	15	M10x1	5,5	18	11
97940-1518	E	Stahl	Vierkant	15	R1/8	5,5	18	11

Bestellnummer	Form	Material Grundkörper	Ausführung 2	A	D	L	L1	SW
97940-1506100	E	Stahl	Vierkant	14	M6x1	18	5,5	9
97940-1508100	E	Stahl	Vierkant	14	M8x1	18	5,5	9
97940-1508125	E	Stahl	Vierkant	14	M8x1,25	18	5,5	9
97940-1510100	E	Stahl	Vierkant	15	M10x1	18	5,5	11
97940-1518	E	Stahl	Vierkant	15	R1/8	18	5,5	11