



**Beschreibung**

**Werkstoff:**

Stahl.

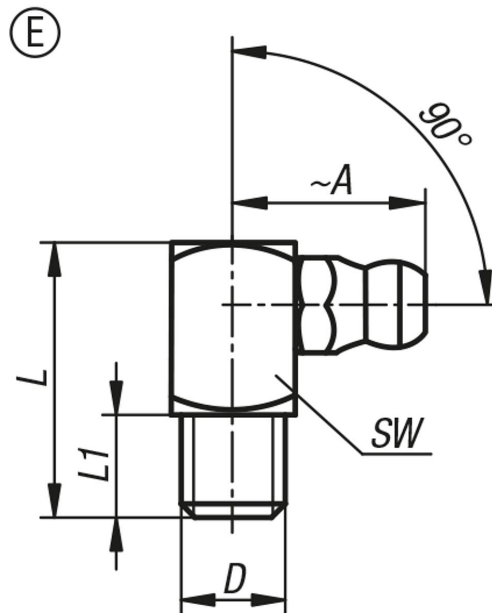
**Ausführung:**

Stahl gehärtet min. 550 HV 1, verzinkt.

**Hinweis:**

Die Kegelschmiernippel sind mit einem kegeligen (konischen) Gewinde ausgestattet. Sie eignen sich für Schmierstellen die oft und zuverlässig abgeschmiert werden müssen. Durch ihre vielseitigen Einsatzmöglichkeiten gehören sie zu den am weitesten verbreitetsten Schmiernippeltypen.

**Zeichnungen**



**Artikelübersicht**

Bestellnummer	Form	Material Grundkörper	Ausprägung	A	D	L	L1	SW
97940-1506100	E	Stahl	Vierkant	14	M06X1	18	5,5	9
97940-1508100	E	Stahl	Vierkant	14	M8x1	18	5,5	9
97940-1508125	E	Stahl	Vierkant	14	M08X1,25	18	5,5	9
97940-1510100	E	Stahl	Vierkant	15	M10x1	18	5,5	11
97940-1518	E	Stahl	Vierkant	15	R1/8	18	5,5	11