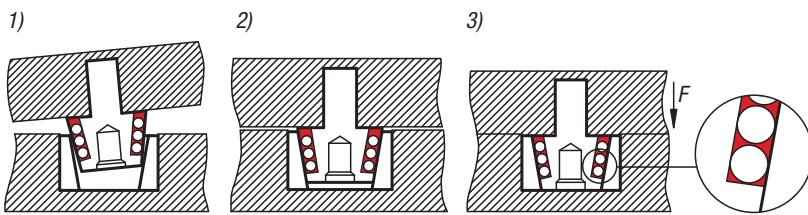


# Technischer Hinweis für Zentriereinheit



## Funktionsbeschreibung

- 1) Beim Fügen mit einer Zentriereinheit ausgestatteter Platten wird der Kegel in die Buchse geschoben.
- 2) Dabei legen sich die Kugeln des Kegels leicht an die Buchse an, wobei die beiden Platten noch nicht plan aufeinander aufliegen.
- 3) Beim Aufbringen der Niederzugskraft (F) drücken sich die Präzisionskugeln in die Kegelfläche und die Auflageflächen der zwei Platten werden zueinander ausgerichtet. Dabei verformen sich die Mantelflächen der Buchse und des Kegeldorns im Bereich der Präzisionskugeln elastisch. Die Mantelflächen der zwei Kegel besitzen überall die gleiche Härte. Aufgrund des herrschenden Kräftegleichgewichts hat der Kegel stets das Bestreben, sich in das Zentrum der Buchse auszurichten. Durch diese Zentrierung wird die Bauteillage immer wiederholgenau und exakt in der Achse positioniert.



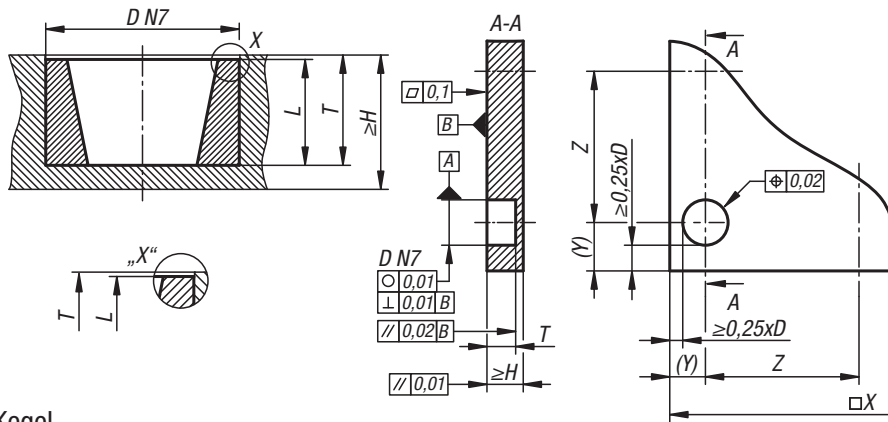
- Temperaturdifferenzen von bis zu 30 K können kompensiert werden
- Der Gummi versprödet nicht und ist unempfindlich gegen Verunreinigungen oder Späne
- Eingedrückte Späne sind für das System unschädlich
- Es sollten keine esterhaltigen oder polaren Kühlschmierstoffe verwendet werden
- Zum Tauschen der Buchse sollte eine Hinterschneidung zum Abziehen eingebracht werden

## Zentriereinheit im Detail

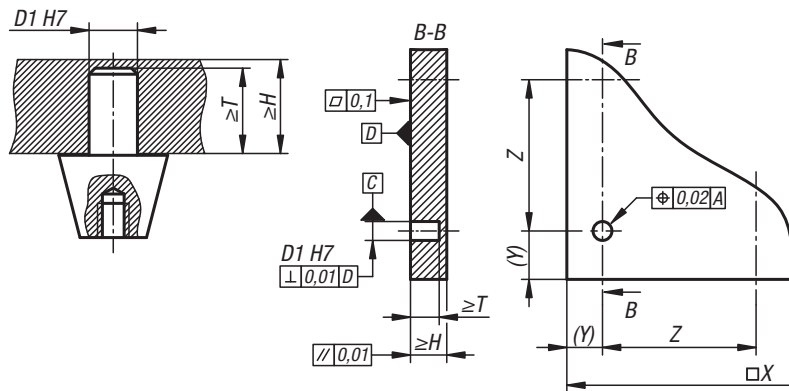
Bezeichnung	
<p><b>1 Kegel</b></p> <p><b>2 Buchse</b></p> <p><b>3 Ansetzdurchmesser zur einfachen Montage</b></p> <p><b>4 Einführschräge zur einfachen Montage</b></p> <p><b>5 Gummi zur Positionierung der Präzisionskugeln</b></p> <p><b>6 Präzisionskugeln als Zentrierelement</b></p> <p><b>7 Abziehgewinde</b></p> <p><b>8 Freischliff zum planparallelen Einbau des Kegels</b></p> <p><b>9 Einführungsschräge zur einfachen Montage</b></p>	

# Einbaumaße

## Buchse

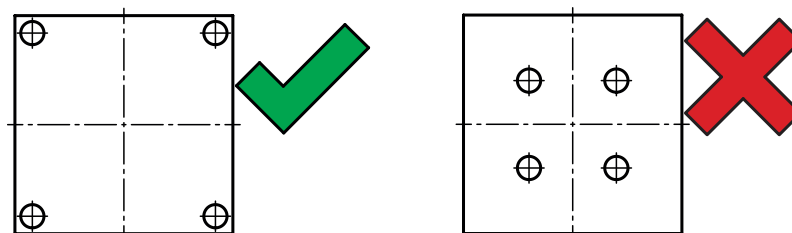


## Kegel



Bauteil	Buchse		Kegel	
	1	3	1	3
Baugröße				
D (Bohrungsdurchmesser)	16 <sup>H7</sup>	32 <sup>H7</sup>		
L (Länge Buchse)	8,5	17,5		
T (Bohrungstiefe)	9-0,1	18-0,1		
≥H (Plattendicke)	12,5	25		
D1 (Bohrungsdurchmesser)			6 <sup>H7</sup>	10 <sup>H7</sup>
≥T (Bohrungstiefe)			9	18
≥H (Plattendicke)			12	21

Um eine bestmögliche Ausrichtung der beiden Bauteile zu erreichen, sollten die Zentriereinheiten möglichst weit voneinander positioniert werden.

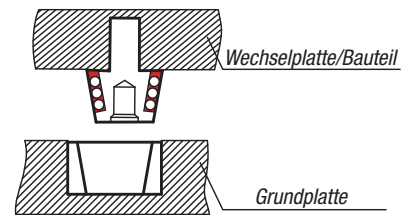


## Mindestniederzugkraft durch Einzugsmechanismus (z.B. Verschraubung)

Baugröße	1		3	
Anzahl Zentriereinheiten	1	4	1	4
Mindestniederzugkraft (kN)	1,5	6	1,5	10

Die Niederzugkraft durch den Einzugsmechanismus muss von den Bauteilen aufgenommen werden, da die Zentriereinheiten nur zur Zentrierung und nicht zur Kraftaufnahme geeignet sind. Beim Aufbringen der Mindestniederzugkraft entsteht ein Reibschluss zwischen den beiden Bauteilen, wodurch die Zentriereinheiten querkräftfrei bleiben.

- Die maximale Einsatztemperatur liegt bei +80 °C
- Im Regelfall wird die Buchse in die Grundplatte und der Kegel in die Wechselplatte oder das Bauteil eingepresst
- Der maximale Achsmittensversatz von Buchse und Kegel darf beim Fügen nicht >3 mm sein



## Besonderheiten beim horizontalen Einbau

Es gelten dieselben Einbaumaße wie beim vertikalen Einbau. Da die Bauteile die Querkräfte im gespannten Zustand durch die Niederzugkraft aufnehmen, sind die Zentriereinheiten querkräftfrei. Beim Palettenwechsel oder Fügen der Bauteile dürfen die Zentriereinheiten nur mit folgenden Querkräften belastet werden:

Baugröße	1		3	
Anzahl Zentriereinheiten	1	4	1	4
Querkraft Fmax (N)	35		250	

