

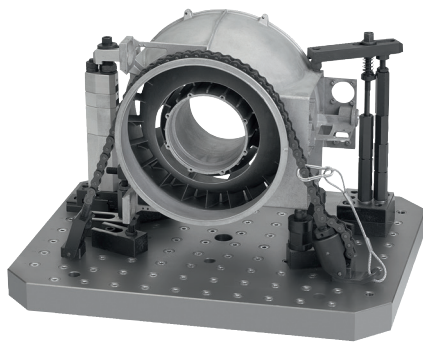
Technischer Hinweis für Kettenspanner

Die Kettenspanner werden hauptsächlich im Maschinen- und Anlagenbau eingesetzt und ermöglichen ein sicheres Spannen und Fixieren von Werkstücken mit unregelmäßigen Konturen & Formen. Mit Hilfe der Kettenspanner können Werkstücke effektiv gespannt werden. Vorrichtungen zum Spannen von komplexen Werkstücken mit Sonderspannmittel können dadurch entfallen. Durch die gleichmäßige Kraftverteilung der Kettenspannung können Werkstücke vergleichsweise verzugsfrei gespannt werden. Montiert werden die Kettenspanner mit Hilfe der Befestigungsschrauben und den T-Nutensteinen auf der Werkzeugmaschine oder auf einer Aufspannplatte.

Merkmale:

- Gleichmäßige Druckverteilung
- Werkstückschonung durch Kunststoffelemente
- Großer Verstellbereich
- Keine Sonderlösungen der Spannvorrichtungen
- Hohe Spannkraft

Anwendungsbeispiele:



Montage:

1. Spannhaken und Gegenhalter möglichst nahe am Werkstück auf der Werkzeugmaschine oder der Aufspannplatte montieren.

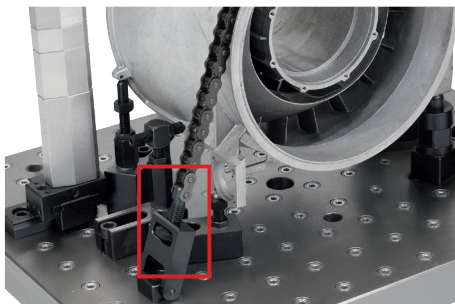
2. Kettenspanner-Set 04211-15

Spannhaken und Gegenhalter können mit folgenden Muttern für T-Nuten DIN 508 (07060) und Zylinderschrauben mit Innensechskant DIN 912 / DIN EN ISO 4762 (07160) auf einem Maschinentisch oder einer Aufspannplatte befestigt werden (siehe Tabelle 1).

Kettenspanner-Set 04211-40

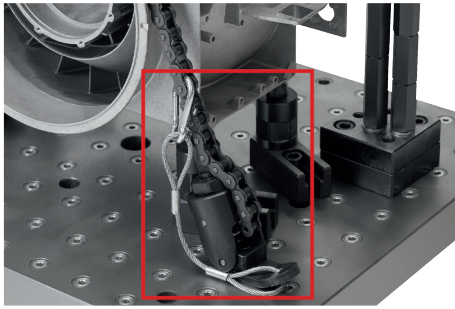
Spannhaken und Gegenhalter können mit folgenden Muttern für T-Nuten DIN 508 (07060) und Zylinderschrauben mit Innensechskant DIN 912 / DIN EN ISO 4762 (07160) auf einem Maschinentisch oder einer Aufspannplatte befestigt werden (Siehe Tabelle 1).

3. Rändelmutter am Gegenhalter drehen, bis der Zugstab vollständig herausragt.



4. Die Länge der Kette kann durch entfernen und hinzufügen von Kettengliedern dem Werkstück entsprechend angepasst werden. Anschließend muss ein Ende an dem Zugstab befestigt werden.

5. Das freie Ende wird am Spannhaken eingehängt und muss mit dem Sicherungssatz für Spannketten zusätzlich gesichert werden.

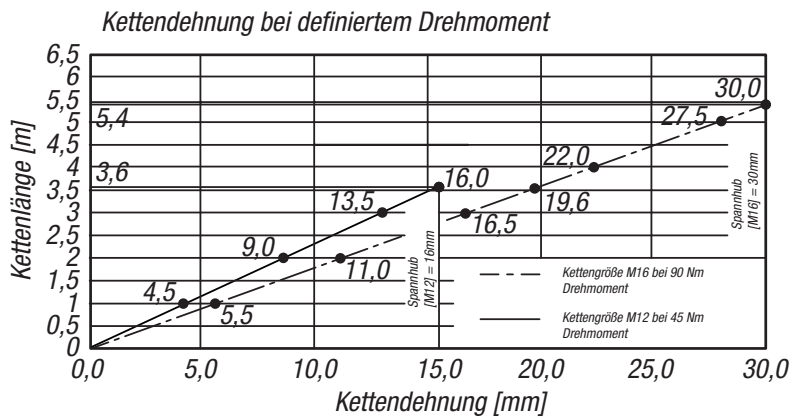


6. Vorspannung erfolgt mittels Rändelmutter am Gegenhalter, Rändelmutter muss solange gedreht werden bis die Kette leicht am Werkstück anliegt.

7. Der eigentliche Spannvorgang wird durch anziehen der Spannmutter am Spannhaken durchgeführt.

Bestell-Nr.	Nut	Schraube	max. Drehmoment Nm	Spannkraft max. kN	Gewicht g
04211-15	07060	07160	45	15	2628
04211-40	07060	07160	90	40	7640

Tabelle 1



Spannschlösser Stahl für Kettenspanner-Sets

Mit Hilfe der Spannschlösser wird das Kettenspanner-Set vorgespannt. Das Spannschloss wird mittels zwei Verschlussgliedern zwischen die Ketten eingebaut. Betätigt wird das Spannschloss durch verdrehen der Sechskantschraube. Dadurch wird die Kette vorgespannt und das Spiel - bedingt durch die Längung der Kette - wird herausgenommen.

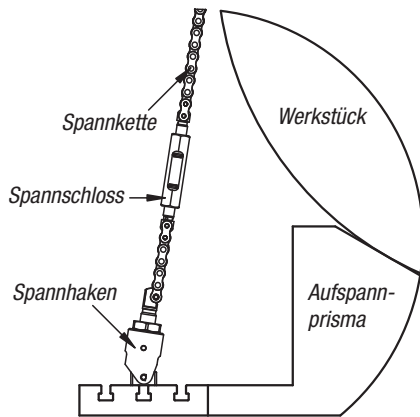
Ab einer Kettenlänge von drei Metern wird eine Verwendung der Spannschlösser auf jeden Fall empfohlen.

Vorteile:

- Optimale Vorspannung
- Bei langen Ketten wirken die Spannschlösser entgegen der Kettendehnung

Bestell-Nr.	L	Spannkraft max. kN
04211-06-15052	52	15
04211-06-40066	66	40

Tabelle 2



Rollenketten Stahl für Kettenspanner-Sets

Norelem bietet zusätzlich zu den im Set erhältlichen Ketten weitere Kettenlängen passend zu den Kettenspanner-Sets 04211-15 und 04211-40 an. Mit Hilfe der weiteren Kettenlängen kann flexibel auf unterschiedlichste Durchmesser und Formen der Werkstücke reagiert werden.

Vorteile:

- Kettenlänge des Kettenspanners kann flexibel verlängert und angepasst werden
- Geringe Kettendehnung durch Vorspannung
- Resistenz gegenüber Verschmutzung und Temperatureinflüsse

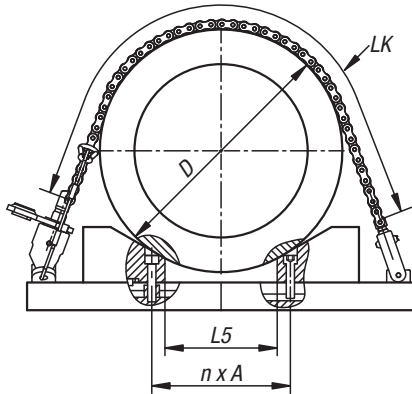
Bestell-Nr.	L	Spannkraft max. kN
04211-03-150125	126	15
04211-03-150250	253	15
04211-03-150500	507	15
04211-03-151000	1015	15
04211-03-400125	148	40
04211-03-400250	250	40
04211-03-400500	504	40
04211-03-401000	1012	40

Tabelle 3

Prismen 120° Stahl für Kettenspanner-Sets

Durch das flexible positionieren der Prismen auf dem Maschinentisch, kann das Kettenspanner-Set optimal zum Spannen eingesetzt werden. Mit den Muttern für T-Nuten DIN 508 07060 werden diese auf dem Maschinentisch befestigt. Wenn nötig, können die Prismen zusätzlich mit einem Nutenstein exakt auf dem Maschinentisch ausgerichtet werden.

In der Tabelle 4 werden mehrere Möglichkeiten aufgezeigt, wie Werkstücke mit einem bestimmten Durchmesser montiert werden können und welche Kettenlängen dafür benötigt werden.



Bestell-Nr.	$n \times A$	$\emptyset D$ [mm]	Kettenlänge LK [mm] (x) = Gliederanzahl	L5
04211-09-11847080	1 x 40 = 40	190 - 280	413 (26) - 635 (40)	2
	2 x 40 = 80	250 - 360	413 (26) - 635 (40)	42
	3 x 40 = 120	270 - 440	603 (38) - 1048 (66)	82
	4 x 40 = 160	300 - 520	635 (40) - 1238 (78)	122
	5 x 40 = 200	350 - 600	762 (48) - 1429 (90)	162
	6 x 40 = 240	430 - 680	953 (60) 1619 (102)	202
	7 x 40 = 280	510 - 760	1143 (72) - 1810 (114)	242
	8 x 40 = 320	620 - 840	1397 (88) - 2000 (126)	282
	9 x 40 = 360	760 - 920	1778 (112) - 2191 (138)	322
	10 x 40 = 400	920 - 1000	2191 (138) - 2413 (152)	362
04211-09-14847100	1 x 50 = 50	250 - 370	559 (22) - 864 (34)	2
	2 x 50 = 100	320 - 470	711 (28) - 1118 (44)	52
	3 x 50 = 150	320 - 570	711 (28) - 1372 (54)	102
	4 x 50 = 200	320 - 670	711 (28) - 1575 (62)	152
	5 x 50 = 250	430 - 770	965 (38) - 1829 (72)	202
	6 x 50 = 300	530 - 870	1168 (46) - 2083 (82)	252
	7 x 50 = 350	630 - 970	1422 (56) - 2337 (92)	302
	8 x 50 = 400	760 - 1070	1727 (68) - 2591 (102)	352
	9 x 50 = 450	960 - 1170	2235 (88) - 1794 (110)	402
	10 x 50 = 500	1160 - 1270	2743 (108) - 3048 (120)	452

Tabelle 4