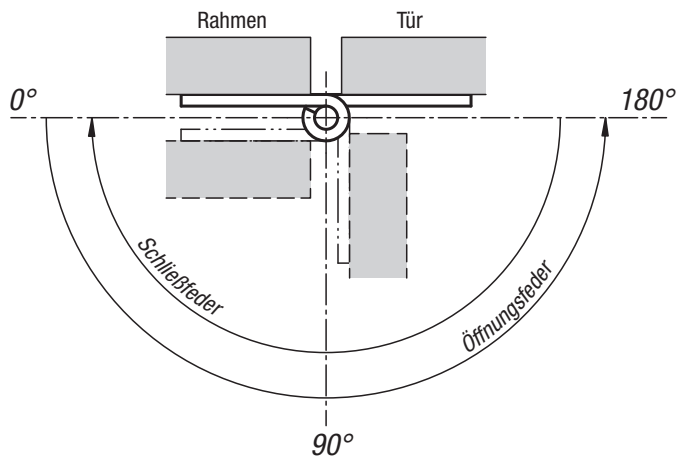
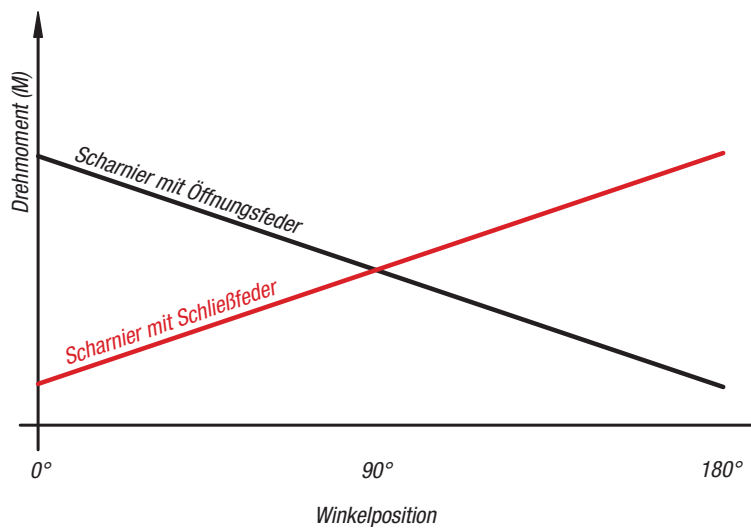


Technischer Hinweis für Federscharniere

Öffnungsrichtung der Federscharniere je nach Federtyp:



Entwicklung des Drehmoments der Federscharniere je nach Winkelposition:



M: Drehmoment des Scharniers in verschiedenen Positionen.

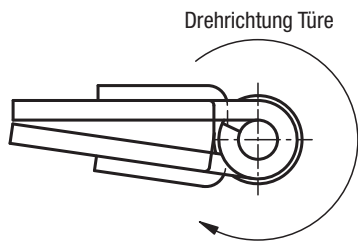
M(0°): Drehmoment bei parallel ausgerichteten Flügeln.

M(90°): Drehmoment bei auf 90° ausgerichteten Flügeln.

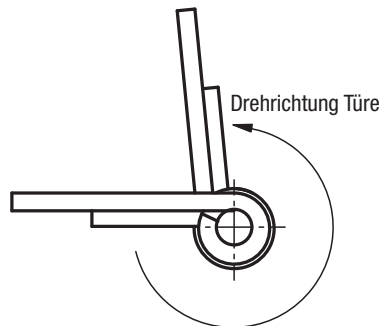
M(180°): Drehmoment bei auf 180° ausgerichteten Flügeln.

Technischer Hinweis für Federscharniere

Scharniere mit Schließfeder, schließend

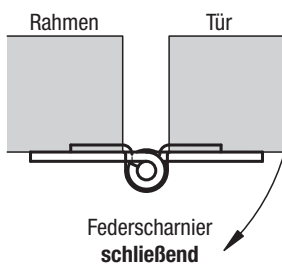


Scharniere mit Öffnungsfeder, öffnend

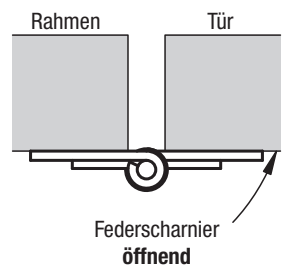
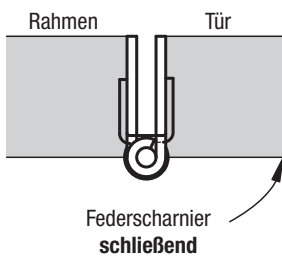
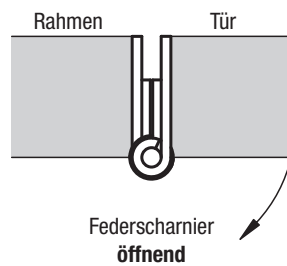


Montage und Öffnungsrichtung:

aufgesetzte Montage:



versenkte Montage:



Der Pfeil zeigt die Drehrichtung des Scharnier unter Einwirkung der Feder an.