

Technischer Hinweis für Zahnriemen 22062

Allgemein:

Die Zahnform des HTD-Profiles ist nach ISO 13050. Durch diese Zahnform werden die typischen Laufgeräusche, verglichen mit klassischen Trapezriemen, deutlich reduziert. Die Zahnriemenantriebe sind zudem wartungs- und geräuscharm, beständig gegen vielfältige Umwelteinflüsse und bei richtiger Dimensionierung äußerst langlebig.

Parameter	Riemenausführung
Riemengeschwindigkeit v _{max} zul. [m/s]	50
Umgebungstemperatur t min [°C]/ t max [°C]	-20 + 100
leitfähig nach ISO 9563	nein
Ölbeständigkeit	+
Ozonbeständigkeit	++

Bei Überschreitung der Riemengeschwindigkeit ist mit erhöhtem Verschleiß zu rechnen.

Antriebsmomente:

Die übertragbare Leistung ist im Vergleich zum klassischen Trapezprofil in Zollteilung um ein Mehrfaches höher. Durch die Zahnkontur in Form eines Kreisbogens ergibt sich eine besonders hohe Sicherheit gegenüber Zahnübersprung. Für die Größenauswahl stehen Leistungstabellen zur Verfügung. Die Achsen müssen parallel zueinander stehen. Mit Hilfe eines Richtlineals oder eines Lasers kann die Zahnscheibenausrichtung sehr präzise erfolgen. Möglichst große Scheibendurchmesser verwenden. Es ist darauf zu achten, dass mindestens eine Zahnriemenscheibe Bordscheiben aufweist. Bei der Montage die Zahnriemen niemals mit Gewalt über die Bordscheiben hebeln. Zum Einbau und Einstellung der korrekten Riemenspannung sind Verstellmöglichkeiten vorzusehen.

Riemenspannung:

Um eine lange Lebensdauer und einen geräuscharmen Betrieb zu gewährleisten ist die richtige Ausrichtung und Vorspannung des Antriebs sehr wichtig. Spannrollen werden häufig bei Antrieben mit festen Achsabständen eingesetzt um somit die Riemenspannung einstellen zu können. Eine Zahnscheibe im Leertrum des Riemens ist einer glatten Rückenspannrolle vorzuziehen. Glatte Rückenspannrollen erzeugen eine Gegenbiegung was eine geringere Lebensdauer des Antriebs bewirkt. Wenn darauf nicht verzichtet werden kann sollte die Rolle mindestens 1,25 mal so groß sein wie die kleine Zahnriemenscheibe des Antriebes und so nah wie möglich an der kleinen Zahnriemenscheibe angebracht werden um die Eingriffszähnezahl zu maximieren.

Montage:

Die Riemenmontage sollte von Hand erfolgen, und zwar ohne Werkzeuge und Schraubendreher oder dgl. zu Hilfe zu nehmen. Damit werden Beschädigungen des Riemens und der Zahnscheibe bzw. der Bordscheiben vermieden. Die Zahnscheiben müssen sauber fluchtend ausgerichtet werden. Nach Einstellung der errechneten Vorspannung den Antrieb kurz laufen lassen und die Vorspannung und Ausrichtung nochmals kontrollieren und evtl. nachstellen.

Diese Kontrolle nach etwa einer Stunde Betrieb wiederholen. Ein geringfügiger Abfall der Frequenz ist normal. Alle Befestigungen des Antriebs kontrollieren und evtl. nachziehen, um ein Lösen durch betriebsbedingte Schwingungen etc. zu vermeiden.

Wenn ein Riemen später im Rahmen von Arbeiten demontiert werden muss, so ist vorher die aktuelle Eigenfrequenz zu ermitteln. Mit dieser soll der Riemen bei der Montage wieder aufgelegt werden, es sei denn, er wurde durch einen neuen Riemen ersetzt. Dann gilt der Wert wie bei der ersten Installation.

Riemenlagerung:

Zahnriemen niemals knicken. Bei der Lagerung kleine Biegeradien, direkte Sonneneinstrahlung und chemische Einflüsse vermeiden. Die Lagerung sollte bei 15 bis 20° staubfrei und trocken erfolgen.

Spezifische Zahnriemen - Metergewichte ms [kg/m · mm]:

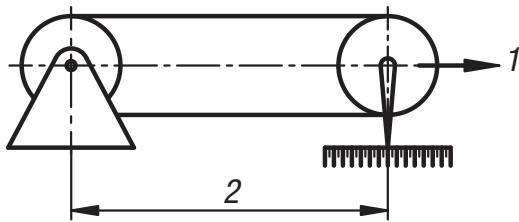
Type	5M	8M
HTD	$3,6 \times 10^{-3}$	$5,5 \times 10^{-3}$

Technischer Hinweis für Zahnriemen 22062

Toleranzen:

Längen und Breitentoleranzen sind in der ISO 13050 festgelegt.

Teilung	Riemenbreite [mm]	Breitentoleranzen nach Riemenlänge		
		bis 840 mm	> 840 mm bis 1680 mm	> 1680 mm
5 mm	15	+0,8	+0,8	+0,8
	25	-0,8	-0,8	-0,8
8 mm	20	+0,8	+0,8	+0,8
	30	-0,8	-1,3	-1,3
	50	+1,3	+1,3	+1,3
		-1,3	-1,3	-1,5



- 1) Prüfkraft (N)
- 2) Achsabstand (mm)

Länge [mm]	Toleranz +/- [mm]
< 150	0,15
151-250	0,2
252-400	0,23
401-550	0,25
551-800	0,3
801-1000	0,33
1001-1250	0,38
1251-1500	0,4
1501-1750	0,43
1751-2000	0,45
2001-2250	0,48
> 2250	+ 0,10 mm/m

Prüfscheiben für Längenmessung nach ISO 13050			Prüfkraft [N] bei Riemenbreite [mm]				
Teilung [mm]	Zähnezahl	Umfang [mm]	15	20	25	30	50
5	30	150	214		379		
8	34	272		470		750	1320

Technischer Hinweis für Zahnriemen 22062

Leistungstabelle HTD 5M15 und 5M20

SIT Zahnriemen HTD5M- übertragbare Riemenleistung in kW für eine Breite von 15 mm an der kleinen Zahnscheibe																
Zähnezahl	14	16	18	20	24	28	32	36	40	44	48	56	64	72	80	
Wirkdurchmesser [mm]	22,28	25,46	28,65	31,83	38,20	44,56	50,93	57,30	63,66	70,03	76,39	89,13	101,86	114,59	127,32	
Drehzahl n_k (min ⁻¹)	20	0,007	0,011	0,011	0,013	0,017	0,021	0,024	0,028	0,032	0,037	0,041	0,05	0,058	0,064	0,071
	40	0,017	0,021	0,022	0,026	0,032	0,039	0,047	0,056	0,065	0,075	0,084	0,1	0,11	0,13	0,14
	60	0,024	0,03	0,034	0,039	0,049	0,06	0,071	0,084	0,097	0,11	0,13	0,15	0,17	0,19	0,21
	100	0,041	0,049	0,056	0,065	0,082	0,12	0,12	0,14	0,16	0,18	0,21	0,25	0,29	0,32	0,36
	200	0,084	0,099	0,11	0,13	0,16	0,21	0,24	0,28	0,32	0,37	0,42	0,54	0,57	0,64	0,72
	300	0,11	0,13	0,16	0,18	0,22	0,26	0,32	0,38	0,43	0,49	0,56	0,67	0,76	0,86	0,95
	400	0,14	0,17	0,19	0,22	0,28	0,34	0,39	0,46	0,53	0,61	0,68	0,81	0,93	1,05	1,16
	500	0,17	0,21	0,22	0,26	0,32	0,39	0,47	0,54	0,63	0,71	0,8	0,95	1,09	1,23	1,36
	600	0,19	0,22	0,26	0,3	0,37	0,45	0,54	0,62	0,71	0,81	0,91	1,08	1,24	1,39	1,55
	700	0,22	0,26	0,3	0,34	0,41	0,5	0,6	0,7	0,8	0,9	1,01	1,21	1,38	1,55	1,72
	800	0,24	0,28	0,32	0,37	0,47	0,56	0,65	0,77	0,88	0,99	1,11	1,32	1,51	1,7	1,89
	950	0,28	0,32	0,37	0,41	0,52	0,64	0,75	0,87	0,99	1,12	1,26	1,49	1,7	1,92	2,12
	1000	0,28	0,34	0,39	0,43	0,54	0,65	0,78	0,9	1,03	1,16	1,3	1,55	1,77	1,98	2,2
	1200	0,34	0,39	0,45	0,5	0,62	0,75	0,88	1,03	1,17	1,32	1,48	1,75	2	2,25	2,49
	1450	0,37	0,45	0,5	0,58	0,71	0,86	1,01	1,18	1,34	1,51	1,69	2	2,38	2,55	2,83
	1600	0,41	0,49	0,54	0,62	0,77	0,93	1,08	1,26	1,44	1,64	1,81	2,14	2,43	2,73	3,02
	1800	0,45	0,52	0,6	0,67	0,84	1,01	1,2	1,37	1,56	1,76	1,96	2,31	2,63	2,94	3,25
	2000	0,49	0,56	0,65	0,73	0,92	1,1	1,29	1,48	1,68	1,91	2,1	2,48	2,82	3,15	3,47
	2400	0,56	0,65	0,75	0,84	1,05	1,25	1,46	1,68	1,91	2,14	2,38	2,79	3,16	3,52	3,87
	2850	0,64	0,75	0,84	0,95	1,18	1,42	1,64	1,9	2,15	2,4	2,66	3,11	3,5	3,88	4,24
3200	0,69	0,8	0,93	1,05	1,29	1,53	1,79	2,05	2,32	2,58	2,86	3,33	3,73	4,12	4,47	
3600	0,77	0,88	1,01	1,14	1,4	1,66	1,94	2,22	2,5	2,78	3,06	3,55	3,96	4,33	4,67	
4000	0,82	0,95	1,08	1,23	1,51	1,79	2,07	2,37	2,67	2,96	3,25	3,74	4,14	4,5	4,79	
5000	0,97	1,12	1,29	1,44	1,76	2,07	2,39	2,72	3,03	3,33	3,62	4,08	4,41	4,64	4,76	
6000	1,12	1,29	1,46	1,64	1,98	2,34	2,67	2,99	3,3	3,59	3,85	4,21	4,38	4,36	4,15	
7000	1,25	1,44	1,63	1,81	2,19	2,99	2,88	3,19	3,47	3,72	3,92	4,1	3,99			
8000	1,36	1,57	1,78	1,96	2,35	2,71	3,03	3,31	3,54	3,71	3,82	3,72				
10000	1,59	1,81	2,02	2,22	2,6	2,9	3,14	3,28	3,31	3,23	3					
12000	1,78	2	2,2	2,39	2,71	2,9	2,95	2,84	2,53							
14000	1,92	2,15	2,34	2,49	2,67	2,67	2,73									

Leistungstabelle HTD 8M20

SIT Zahnriemen HTD8M- übertragbare Riemenleistung in kW für eine Breite von 20 mm an der kleinen Zahnscheibe																	
Zähnezahl	22	24	26	28	30	32	34	36	38	40	44	48	52	56	64	72	
Wirkdurchmesser [mm]	56,02	61,12	66,12	71,30	76,39	81,49	86,58	91,67	96,77	101,86	112,05	122,23	132,42	142,60	162,97	183,35	
Drehzahl n_k (min ⁻¹)	10	0,03	0,03	0,04	0,04	0,05	0,06	0,06	0,07	0,08	0,09	0,1	0,11	0,11	0,12	0,14	0,15
	20	0,05	0,06	0,07	0,08	0,1	0,11	0,13	0,15	0,17	0,18	0,19	0,21	0,23	0,14	0,27	0,3
	50	0,13	0,15	0,18	0,21	0,24	0,28	0,32	0,37	0,41	0,44	0,49	0,53	0,57	0,61	0,68	0,76
	100	0,26	0,29	0,35	0,42	0,49	0,57	0,65	0,73	0,83	0,89	0,97	1,05	1,13	1,21	1,37	1,52
	200	0,51	0,58	0,7	0,84	0,98	1,13	1,3	1,47	1,65	1,78	1,95	2,11	2,27	2,42	2,73	3,04
	300	0,77	0,84	1,02	1,21	1,41	1,64	1,87	2,12	2,38	2,58	2,81	3,04	3,27	3,49	3,94	4,38
	400	1,03	1,12	1,32	1,57	1,83	2,12	2,42	2,75	3,09	3,34	3,64	3,94	4,23	4,52	5,1	5,66
	500	1,28	1,4	1,61	1,92	2,24	2,59	2,96	3,36	3,78	4,09	4,45	4,81	5,17	5,52	6,22	6,9
	600	1,54	1,68	1,9	2,26	2,64	3,05	3,49	3,95	4,45	4,81	5,24	5,66	6,08	6,49	7,31	8,11
	700	1,8	1,96	2,19	2,59	3,03	3,5	4,01	4,54	5,1	5,52	6,01	6,49	6,97	7,44	8,38	9,29
	800	2,05	2,24	2,46	2,92	3,42	3,95	4,51	5,11	5,75	6,22	6,77	7,31	7,84	8,38	9,42	10,4
950	2,44	2,66	2,89	3,41	3,98	4,6	5,26	5,96	6,7	7,24	7,88	8,51	9,13	9,74	11	12,1	

Technischer Hinweis für Zahnriemen 22062

Zähnezahl	22	24	26	28	30	32	34	36	38	40	44	48	52	56	64	72	
Wirkdurchmesser [mm]	56,02	61,12	66,12	71,30	76,39	81,49	86,58	91,67	96,77	101,86	112,05	122,23	132,42	142,60	162,97	183,35	
Drehzahl n_k (min⁻¹)	1000	2,57	2,8	3,04	3,57	4,17	4,82	5,5	6,23	7,01	7,58	8,24	8,9	9,55	10,2	11,5	12,7
	1200	3,08	3,36	3,65	4,19	4,9	5,66	6,47	7,33	8,23	8,9	9,68	10,4	11,2	12	13,4	14,8
	1450	3,72	4,05	4,4	4,96	5,79	6,69	7,64	8,65	9,72	10,5	11,4	12,3	13,2	14,1	15,8	17,4
	1600	4,1	4,47	4,86	5,41	6,32	7,29	8,33	9,43	10,6	11,5	12,4	13,4	14,4	15,3	17,1	18,9
	1800	4,61	5,03	5,46	5,99	7	8,08	9,23	10,5	11,7	12,7	13,8	14,8	15,9	16,9	18,9	20,8
	2000	5,12	5,58	6,06	6,63	7,67	8,86	10,1	11,5	12,9	13,9	15,1	16,2	17,4	18,5	20,6	22,7
	2200	5,62	6,13	6,65	7,28	8,33	9,62	11	12,4	14	15,1	16,3	17,6	18,8	20	22,3	24,4
	2500	6,38	6,95	7,54	8,25	9,3	10,7	12,3	13,9	15,6	16,8	18,2	19,6	20,9	22,2	24,6	26,9
	2850	7,26	7,9	8,57	9,38	10,4	12	13,7	15,5	17,4	18,7	20,3	21,8	23,2	24,6	27,2	27,7
	3000	7,63	8,31	9,01	9,85	10,9	12,5	14,3	16,2	18,1	19,6	21,1	22,7	24,1	25,6	28,2	29,6
	3500	8,87	9,65	10,5	11,4	12,4	14,2	16,2	18,3	20,6	22,2	23,9	25,6	27,1	28,6	31,4	30,6
	4000	10,1	11	11,9	13	14,1	15,8	18,1	20,4	25	24,6	26,5	28,2	29,9	31,4	34,1	33,8
	4500	11,3	12,3	13,3	14,5	15,7	17,4	19,8	22,3	25	26,9	28,9	30,6	32,3	33,8	36,3	
	5000	12,5	13,6	14,6	16	17,3	18,8	21,4	24,2	27	29,1	31	32,8	34,4	35,8		
	5500	13,7	14,8	16	17,4	18,8	20,2	23	25,9	28,9	31	33	34,7	36,2			
	6000	14,8	16	17,3	18,8	20,2	21,8	24,4	27,4	30,6	32,8	34,7	36,3				

Leistungstabelle HTD 8M30

SIT Zahnriemen HTD8M- übertragbare Riemenleistung in kW für eine Breite von 30 mm an der kleinen Zahnscheibe																	
Zähnezahl	22	24	26	28	30	32	34	36	38	40	44	48	52	56	64	72	
Wirkdurchmesser [mm]	56,02	61,12	66,12	71,30	76,39	81,49	86,58	91,67	96,77	101,86	112,05	122,23	132,42	142,60	162,97	183,35	
Drehzahl n_k (min⁻¹)	10	0,05	0,05	0,06	0,06	0,08	0,09	0,09	0,11	0,13	0,14	0,16	0,17	0,17	0,19	0,22	0,24
	20	0,08	0,09	0,11	0,13	0,16	0,17	0,21	0,24	0,27	0,28	0,3	0,33	0,36	0,38	0,43	0,47
	50	0,21	0,24	0,28	0,33	0,38	0,44	0,51	0,58	0,65	0,7	0,77	0,84	0,9	0,96	1,07	1,2
	100	0,41	0,46	0,55	0,66	0,77	0,9	1,03	1,15	1,31	1,41	1,53	1,66	1,79	1,91	2,16	2,4
	200	0,81	0,92	1,11	1,33	1,55	1,79	2,05	2,32	2,61	2,81	3,08	3,33	3,59	3,82	4,31	4,8
	300	1,22	1,33	1,61	1,91	2,23	2,59	2,95	3,35	3,76	4,08	4,44	4,8	5,17	5,51	6,23	6,92
	400	1,63	1,77	2,09	2,48	2,89	3,35	3,82	4,35	4,88	5,28	5,75	6,23	6,68	7,14	8,06	8,94
	500	2,02	2,21	2,54	3,03	3,54	4,09	4,68	5,31	5,97	6,46	7,03	7,6	8,17	8,72	9,83	10,9
	600	2,43	2,65	3	3,57	4,17	4,82	5,51	6,24	7,03	7,6	8,28	8,94	9,61	10,3	11,5	12,8
	700	2,84	3,1	3,46	4,09	4,79	5,53	6,34	7,17	8,06	8,72	9,5	10,3	11	11,8	13,2	14,7
	800	3,24	3,54	3,89	4,61	5,4	6,24	7,13	8,07	9,09	9,83	10,7	11,5	12,4	13,2	14,9	16,5
	950	3,86	4,2	4,57	5,39	6,29	7,27	8,31	9,42	10,6	11,4	12,5	13,4	14,4	15,4	17,3	19,2
	1000	4,06	4,42	4,8	5,64	6,59	7,62	8,69	9,84	11,1	12	13	14,1	15,1	16,1	18,1	20
	1200	4,87	5,31	5,77	6,62	7,74	8,94	10,2	11,6	13	14,1	15,3	16,5	17,7	18,9	21,2	23,4
	1450	5,88	6,4	6,95	7,84	9,15	10,6	12,1	13,7	15,4	16,6	18	19,4	20,9	22,2	24,9	27,5
	1600	6,48	7,06	7,68	8,55	10	11,5	13,2	14,9	16,7	18,1	19,7	21,2	22,7	24,2	27,1	29,9
	1800	7,28	7,95	8,63	9,46	11,1	12,8	14,6	16,5	18,5	20	21,8	23,4	25,1	26,7	29,9	32,9
	2000	8,09	8,82	9,57	10,5	12,1	14	16	18,1	20,3	21,9	23,8	25,6	27,4	29,2	32,6	35,8
	2200	8,88	9,69	10,5	11,5	13,2	15,2	17,3	19,6	22	23,8	25,8	27,8	29,7	31,6	35,2	38,6
	2500	10,1	11	11,9	13	14,7	17	19,4	21,9	24,6	26,5	28,7	30,9	33	35	38,9	42,5
2850	11,5	12,5	13,5	14,8	16,4	18,9	21,6	24,4	27,4	29,6	32	34,4	36,6	38,8	42,9	43,8	
3000	12,1	13,1	14,2	15,6	17,2	19,8	22,6	25,5	28,6	30,9	33,4	35,8	38,1	40,4	44,6	46,7	
3500	14	15,2	16,5	18,1	19,6	22,5	25,6	29	32,5	35	37,7	40,4	42,9	45,3	49,6	48,4	
4000	16	17,3	18,8	20,5	22,2	25	28,5	32,2	39,5	38,9	41,8	44,6	47,2	49,6	53,9	53,4	
4500	17,9	19,4	21	22,9	24,8	27,5	31,3	35,3	39,5	42,5	45,6	48,4	51	53,4	57,3		
5000	19,7	21,4	23,1	25,2	27,3	29,8	33,9	38,2	42,7	45,9	49	51,8	54,4	56,5			
5500	21,6	23,4	25,2	27,4	29,7	31,9	36,3	40,9	45,7	49	52,1	54,8	57,1				
6000	23,4	25,3	27,3	29,6	32	34,4	38,5	43,3	48,4	51,8	54,8	57,3					

Technischer Hinweis für Zahnriemen 22062

Leistungstabelle HTD 8M50

SIT Zahnriemen HTD8M- übertragbare Riemenleistung in kW für eine Breite von 50 mm an der kleinen Zahnscheibe																
Zähnezahl	22	24	26	28	30	32	34	36	38	40	44	48	52	56	64	72
Wirkdurchmesser [mm]	56,02	61,12	66,12	71,30	76,39	81,49	86,58	91,67	96,77	101,86	112,05	122,23	132,42	142,60	162,97	183,35
Drehzahl n_k (min ⁻¹)	10	0,08	0,08	0,11	0,11	0,14	0,16	0,16	0,19	0,22	0,25	0,27	0,3	0,33	0,38	0,41
	20	0,14	0,16	0,19	0,22	0,27	0,3	0,35	0,41	0,46	0,49	0,52	0,57	0,63	0,66	0,74
	50	0,35	0,41	0,49	0,57	0,66	0,76	0,87	1,01	1,12	1,2	1,34	1,45	1,56	1,67	1,86
	100	0,71	0,79	0,96	1,15	1,34	1,56	1,77	1,99	2,27	2,43	2,65	2,87	3,08	3,3	3,74
	200	1,39	1,58	1,91	2,29	2,68	3,08	3,55	4,01	4,5	4,86	5,32	5,76	6,2	6,61	7,45
	300	2,1	2,29	2,78	3,3	3,85	4,48	5,11	5,79	6,5	7,04	7,67	8,3	8,93	9,53	10,8
	400	2,81	3,06	3,6	4,29	5	5,79	6,61	7,51	8,44	9,12	9,94	10,8	11,5	12,3	13,9
	500	3,49	3,82	4,4	5,24	6,12	7,07	8,08	9,17	10,3	11,2	12,1	13,1	14,1	15,1	17
	600	4,2	4,59	5,19	6,17	7,21	8,33	9,53	10,8	12,1	13,1	14,3	15,5	16,6	17,7	20
	700	4,91	5,35	5,98	7,07	8,27	9,56	10,9	12,4	13,9	15,1	16,4	17,7	19	20,3	22,9
	800	5,6	6,12	6,72	7,97	9,34	10,8	12,3	14	15,7	17	18,5	20	21,4	22,9	25,7
	950	6,66	7,26	7,89	9,31	10,9	12,6	14,4	16,3	18,3	19,8	21,5	23,2	24,9	26,6	29,9
	1000	7,02	7,64	8,3	9,75	11,4	13,2	15	17	19,1	20,7	22,5	24,3	26,1	27,8	31,3
	1200	8,41	9,17	10	11,4	13,4	15,5	17,7	20	22,5	24,3	26,4	28,5	30,6	32,6	36,6
	1450	10,2	11,1	12	13,5	15,8	18,3	20,9	23,6	26,5	28,7	31,2	33,6	36	38,4	43
	1600	11,2	12,2	13,3	14,8	17,3	19,9	22,7	25,7	28,9	31,3	34	36,6	39,2	41,8	46,8
	1800	12,6	13,7	14,9	16,4	19,1	22,1	25,2	28,5	32,1	34,6	37,6	40,5	43,4	46,2	51,6
	2000	14	15,2	16,5	18,1	20,9	24,2	27,6	31,3	35,1	37,9	41,1	44,3	47,4	50,4	56,3
	2200	15,3	16,7	18,2	19,9	22,7	26,3	30	33,9	38,1	41,1	44,6	48	51,3	54,5	60,8
	2500	17,4	19	20,6	22,5	25,4	29,3	33,4	37,8	42,5	45,8	49,7	53,4	57	60,5	67,2
2850	19,8	21,6	23,4	25,6	28,4	32,7	37,3	42,2	47,4	51,2	55,3	59,4	63,3	67,1	74,2	
3000	20,8	22,7	24,6	26,9	29,6	34,2	39	44,1	49,5	53,4	57,7	61,9	65,9	69,8	77	
3500	24,2	26,3	28,6	31,2	33,9	38,8	44,3	50	56,1	60,5	65,2	69,8	74,1	78,2	85,7	
4000	27,6	30	32,4	35,4	38,4	43,2	49,3	55,7	62,3	67,2	72,3	77	81,5	85,7	93,1	
4500	30,8	33,5	36,3	39,5	42,9	47,4	54	61	68,3	73,5	78,8	83,6	88,2	92,2	99,1	
5000	34,1	37	40	43,5	47,1	51,4	58,5	66	73,8	79,3	84,7	89,6	93,9	97,7		
5500	37,3	40,4	43,6	47,4	53,3	55,2	62,7	70,6	78,9	84,7	90	94,7	98,7			
6000	40,4	43,7	47,1	51,2	55,3	59,4	66,5	74,9	83,6	89,6	94,7	99,1				

Toleranzen der Zahnscheiben:

Toleranzen des Scheibendurchmessers

Außendurchmesser [mm]	Durchmesser Toleranz [mm]	zul. Teilungsfehler über:	
		2 Zahnlücken	90° Bogen
von 50,8 bis 101,6	0,1 - 0	± 0,03	± 0,13
von 101,6 bis 177,8	0,13 - 0	± 0,03	± 0,13
von 177,8 bis 304,8	0,15 - 0	± 0,03	± 0,15
von 304,8 bis 508	0,18 - 0	± 0,03	± 0,18
von 508 bis 762	0,2 - 0	± 0,03	± 0,20
von 762 bis 1016	0,23 - 0	± 0,03	± 0,23
über 1016	0,25 - 0	± 0,03	± 0,25

Die Parallelitätstoleranz der Scheibenverzahnung zur Bohrung beträgt 0,03 mm je 25 mm Zahnscheibenbreite.

Konzentritätstoleranz der Bohrung zum Außendurchmesser

Außendurchmesser [mm]	Toleranz [mm]
bis 203,2	0,13
über 203,2	0,13 plus 0,013 je weitere 25,4 mm Außendurchmesser über 203,2 mm

Exzentrizitätstoleranz der Bohrung zum Außendurchmesser

Außendurchmesser [mm]	Toleranz [mm]
von 50,8 bis 203,2	0,05 plus 0,01 je weitere 10 mm Außendurchmesser über 50,8 mm
über 254,0	0,13 plus 0,013 je weitere 10 mm Außendurchmesser über 254 mm

Zylindrizitätstoleranz:

0,1 mm je 100 mm Scheibenbreite, wobei die Toleranz des Außendurchmessers jedoch nicht überschritten werden darf.

Technischer Hinweis für Zahnriemen 22062

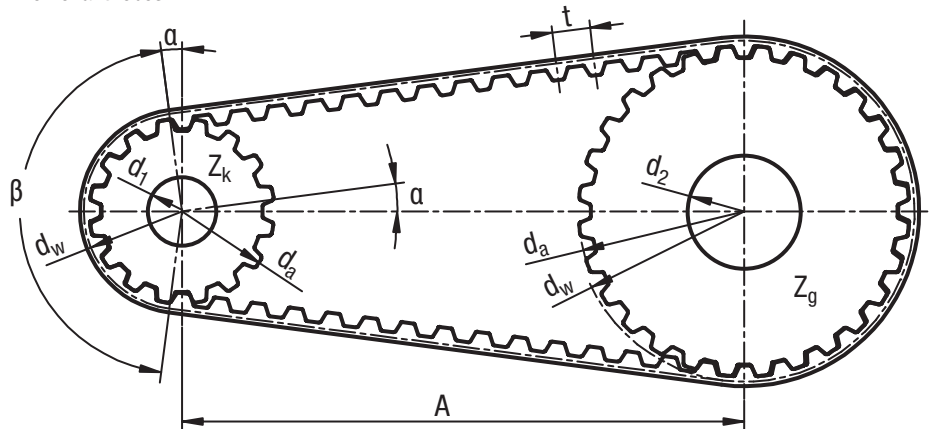
Berechnung von Zahnriemenantrieben

Die Zahnriemenantriebe sind technisch hochwertige Systeme, die bei sorgfältiger Berechnung und Auslegung langlebig und hoch effizient sind. Aufgrund der synchronen Drehbewegungsübertragung ist Riemenschlupf ausgeschlossen.

Im Folgenden sind die benötigten Berechnungsgleichungen und Faktoren sowie die erforderlichen Berechnungsschritte dargestellt.

Erforderliche Angaben für die korrekte Auslegung eines Zahnriemenantriebes:

- Art der Maschine
- Art des Antriebmotors
- Motorleistung u/o benötigte Antriebsleistung
- Betriebsfaktor
- Drehzahl der Motorwelle
- Drehzahl der Getriebenen Welle
- Übersetzungsverhältnis



a	(mm)	Achsabstand	k_1	-	Vorspannungsfaktor
b	(mm)	Zahnriemenbreite	k_2	-	Vorspannungsbetriebsfaktor
c_0	-	vorgegebener Gesamtbetriebsfaktor	L_f	(mm)	freie Trumlänge
c_{0err}	-	errechneter Gesamtbetriebsfaktor	L_w	(mm)	Zahnriemenwirklänge
c_1	-	Zahneingriffsfaktor	m	(kg/m)	Zahnriemengewicht, pro m Riemenlänge
c_2	-	Belastungsfaktor	m_s	(kg/m-mm)	spez. Zahnriemengewicht, pro m länge und mm Breite
c_3	-	Beschleunigungsfaktor	n_1	(min ⁻¹)	Drehzahl treibende Zahnriemenscheibe
c_4	-	Ermüdungsfaktor	n_2	(min ⁻¹)	Drehzahl getriebene Zahnriemenscheibe
c_5	-	Längenfaktor	n_g	(min ⁻¹)	Drehzahl große Zahnriemenscheibe
d_a	(mm)	Außendurchmesser Zahnscheibe	n_k	(min ⁻¹)	Drehzahl kleine Zahnriemenscheibe
d_{ag}	(mm)	Außendurchmesser große Zahnscheibe	P	(kW)	zu übertragende Leistung
d_{ak}	(mm)	Außendurchmesser kleine Zahnscheibe	P_N	(kW)	Leistungswert für Zahnriemen in Bezugsbreite
d_w	(mm)	Wirkdurchmesser Zahnscheibe	P_R	(kW)	Leistungswert für gewählten Zahnriemen
d_{w1}	(mm)	Wirkdurchmesser treibende Zahnscheibe	t	(mm)	Zahnteilung
d_{w2}	(mm)	Wirkdurchmesser getriebene Zahnscheibe	t_e	(mm)	Eindrücktiefe
d_{wg}	(mm)	Wirkdurchmesser große Zahnscheibe	v	(m/s)	Riemengeschwindigkeit
d_{wk}	(mm)	Wirkdurchmesser kleine Zahnscheibe	z	-	Zähnezahl Zahnriemen
f	(Hz)	Eigenfrequenz	z_1	-	Zähnezahl treibende Zahnscheibe
F_e	(N)	Prüfkraft	z_2	-	Zähnezahl getriebene Zahnscheibe
F_{stat}	(N)	statische Trumkraft	z_g	-	Zähnezahl große Zahnscheibe
F_u	(N)	Umfangskraft	z_k	-	Zähnezahl kleine Zahnscheibe
F_v	(N)	Gesamtvorspannkraft	α	°	Trumneigungswinkel
i	-	Übersetzung	β	°	Umschlingungswinkel kleine Zahnscheibe

Übersetzung 1/i	Beschleunigungsfaktor c_3
1-1,25	-
> 1,25-1,75	0,1
> 1,75-2,5	0,2
> 2,5-3,5	0,3
> 3,5	0,4

Gesamtbetriebsfaktor c_0

Der Gesamtbetriebsfaktor c_0 wird ermittelt durch Addition der Faktoren c_2 , c_3 und c_4 :

$$c_0 = c_2 + c_3 + c_4$$

Technischer Hinweis für Zahnriemen 22062

Belastungsfaktoren c_2	Antriebsmaschinen		
	- Elektromotoren mit niedrigem Anlaufmoment (bis 1,5 x Nennmoment) - Wasser- und Dampfturbinen - Verbrennungsmotoren mit 8 und mehr Zylinder	- Elektromotoren mit mittlerem Anlaufmoment (1,5 bis 2,5 x Nennmoment) - Verbrennungsmotoren mit 4 bis 6 Zylinder	- Elektromotoren mit hohem Anlauf- und Bremsmoment (über 2,5 x Nennmoment) - Hydraulikmotoren - Verbrennungsmotoren bis 4 Zylinder
Arbeitsmaschinen			
Büromaschinen, Scanner, Drucker, Fotokopiergeräte	1,1	1,2	1,3
Präzisionsgeräte, Feinwerk- und Messgeräte	1	1,1	1,2
Haushaltmaschinen, Zentrierfugen	1	1,1	1,2
Küchenmaschinen, Alleschneider	1,1	1,2	1,3
Nähmaschinen, Haushaltsnähmaschinen	1,1	1,2	1,3
Industrienähmaschinen	1,2	1,3	1,4
Wäschereimaschinen, Trockner	1,2	1,4	1,6
Waschmaschinen	1,4	1,6	
Förderanlagen, Bandförderer für leichtes Gut	1,1	1,2	1,3
Band- und Rollenförderer für mittelschwere Belastungen	1,2	1,4	1,6
Förderanlagen für schweres Gut, Elevatoren	1,4	1,6	1,8
Schraubenförderer, Becherwerke	1,4	1,6	1,8
Rührwerke, Mischmaschinen für flüssige Medien	1,2	1,4	1,6
Mischmaschinen für halbflüssige Medien	1,3	1,5	1,7
Bäckerei- und Teigwarenmaschinen	1,4	1,6	1,8
Werkzeugmaschinen, Drehmaschinen	1,2	1,4	1,6
Bohr-, Schleif-, Fräs-, Hobelmaschinen	1,3	1,5	1,7
Holzbearbeitungsmaschinen, Drechselbänke und Bandsägen	1,2	1,3	1,5
Sägewerkmaschinen	1,4	1,6	1,8
Ziegeleimaschinen, Mischmaschinen, Knetter	1,4	1,6	1,8
Lehmmühlen	1,6	1,8	2
Textilmaschinen, Spul- und Zettelmaschinen	1,2	1,4	1,6
Spinn- und Zwirnmaschinen, Webmaschinen	1,3	1,5	1,7
Papierherstellung, Rührwerke, Kalender, Trockenmaschinen	1,2	1,4	1,6
Pumpen, Holzschleifer	1,4	1,6	1,8
Druckmaschinen, Schneid- und Falzmaschinen	1,2	1,4	1,6
Rotationsdruckmaschinen	1,3	1,5	1,7
Siebmaschinen, Trommelsiebe	1,2	1,4	1,6
Vibrationssiebe	1,3	1,5	1,7
Ventilatoren, Gebläse, Radialgebläse	1,4	1,6	1,8
Grubenlüfter, Axialgebläse	1,6	1,8	2
Kompressoren, Schraubenkompressoren	1,4	1,5	1,6
Kolbenkompressoren	1,6	1,8	2
Pumpen, Kreiselpumpen und Zahnradpumpen	1,2	1,4	1,6
Kolbenpumpen	1,7	1,9	2,1
Generatoren und Erregermaschinen	1,4	1,6	1,8
Aufzüge und Hebezeuge	1,4	1,6	1,8
Zentrierfugen	1,5	1,7	1,9
Kautschukindustrie, Gummiverarbeitungsmaschinen	1,5	1,7	1,9
Mühlen, Hammermühlen	1,5	1,7	1,9
Kugel-, Walzen- und Kieselmühlen	1,7	1,9	2,1

Technischer Hinweis für Zahnriemen 22062

Ermüdungsfaktor c_4

Dieser Faktor berücksichtigt die tägliche Betriebsdauer und besondere Beanspruchung des Riemens z.B. durch Rückenspannrollen.

Tägliche Betriebsdauer und Bedingungen	Ermüdungsfaktor c_4
kein Dauerbetrieb	-0,2
10 bis 16 Stunden	+0,2
> 16 Stunden	+0,4
mit Rückenspannrollen	+0,2

Längenfaktor c_5

Hier wird die Biegewechselbelastung in Abhängigkeit von der Riemenlänge berücksichtigt.

Teilung [mm]	Riemenlänge [mm]	c_5
5	< 440	0,8
	440-500	0,9
	500-800	1
	800-1100	1,1
	> 1100	1,2

Teilung [mm]	Riemenlänge [mm]	c_5
8	< 640	0,8
	640-950	0,9
	950-1280	1
	1280-1800	1,1
	> 1800	1,2

Technischer Hinweis für Zahnriemen 22062

Antriebsauslegung

1. Bestimmung der zu übertragenden Leistung

Die zu übertragende Leistung P [kW] wird durch Multiplikation der Nennleistung der Antriebsmaschine PM [kW] mit dem Gesamtbetriebsfaktor c_0 bestimmt.

$$P = PM \cdot c_0 \text{ [kW]; hier ist } c_0 = c_2 + c_3 + c_4$$

2. Auswahl der Riementeilung

Die Riementeilung kann vorab unter Einbeziehung der in der Anwendung gewünschten Durchmesser ausgewählt werden. Hierbei sind die erforderlichen Mindestzähnezahlen der Riemenscheiben bei den unterschiedlichen Teilungen ausschlaggebend.

Teilung [mm]	5	8
Mindestzähnezahl	14	22
Durchmesser[mm]	22,28	56,02
dmin [mm] Rückenspannrollen	27	85

Hinweis:

Je größer der gewählte Zahnscheibendurchmesser, desto schmaler wird der Antrieb letztendlich ausfallen. Je größer der Durchmesser, desto höher wird aber auch die Riemengeschwindigkeit und damit bei großen Drehzahlen das Laufgeräusch. Hier muss immer der optimale Kompromiss gesucht werden. In aller Regel gibt es mehrere Lösungen für ein Problem.

3. Festlegung der Zähnezahl

Unter Berücksichtigung der Vorgaben des Antriebs und der obigen Mindestzähnezahlen werden mit Hilfe der gewünschten Übersetzung die Zähnezahlen der Antriebs- und Abtriebsscheibe bestimmt. Die zugehörige Gleichung lautet:

$$i = \frac{n_1}{n_2} = \frac{d_{w2}}{d_{w1}} = \frac{Z_2}{Z_1}$$

4. Bestimmung der Riemenlänge

Unter Berücksichtigung der gewählten Zahnscheiben des Antriebs und des benötigten Achsabstandes wird die theoretisch erforderliche Riemenwirklänge ermittelt.

Die der errechneten Länge am Nächsten kommende Standardriemenlänge ist auszuwählen. Der Achsabstand ergibt sich dann rechnerische aus der entsprechend umgeformten Gleichung unter Verwendung der Standardlänge.

Die zugehörigen Gleichungen lauten:

$$L_w = 2 \cdot a + \frac{\pi}{2} \cdot (d_{wg} + d_{wk}) + \frac{(d_{wg} - d_{wk})^2}{4 \cdot a} \quad \text{mit vorgegebenem Achsabstand } a$$

$$a = \frac{b + \sqrt{(b^2 - 32 \cdot (d_{wg} - d_{wk})^2)}}{16} \quad \text{mit der Standardriemenlänge } L_w$$

$$\text{darin ist } b = 4 \cdot L_w - 2 \cdot \pi \cdot (d_{wg} + d_{wk})$$

5. Bestimmung der Riemenbreite

Die Leistungstabellen enthalten übertragbare Riemenleistungen für die Standardriemenbreiten in Abhängigkeit von der Zähnezahl der kleinen Zahnscheibe und ihrer Drehzahl, wobei für diese Leistungen mindestens 6 Zähne im Eingriff sein müssen.

Bei geringerer Eingriffszähnezahl z_e ist mit Abschlägen des Faktors c_1 zu rechnen.

Zähne im Eingriff	> 6	5	4	3	2
Faktor c_1	1	0,8	0,6	0,4	0,2

Eingriffszähnezahl z_e

Die Zahl der in Eingriff befindlichen Zähne der kleinen Zahnscheibe wird mit folgender Gleichung errechnet:

$$z_e = 0,5 \cdot \left(\frac{(d_{wg} - d_{wk})}{6 \cdot a} \right) \cdot z_k$$

Technischer Hinweis für Zahnriemen 22062

6. Leistungswert für gewählten Riemen PR

Der jeweilige Tabellenwert multipliziert mit den Faktoren c_1 und c_5 entspricht der übertragbaren Riemenleistung PR des ausgewählten Riemens.

Beispiel: Leistungstabelle HTD 8M Breite 30

Gewählte Riemenlänge = 2.800 mm ergibt einen Längenfaktor $c_5 = 1,2$;

Zähnezahl der kleinen Zahnscheibe $z_k = 24$ bei Drehzahl $n_k = 2850 \text{ min}^{-1}$

Tabellenwert $P = 12,5 \text{ kW}$.

Eingriffszähnezahl $z_g =$ sei 5, damit $c_1 = 0,8$

Es ergibt sich: $P_R = 12,5 \cdot 0,8 \cdot 1,2 = P_R = 12 \text{ kW}$ für die übertragbare Riemenleistung.

Die übertragbare Riemenleistung muss größer sein als die zu übertragende Leistung P siehe unter 1.

Wenn dies nicht der Fall ist muss die nächst größere Riemenbreite gewählt werden. Ist das ebenfalls nicht möglich muss ein stärkerer Riemen eingesetzt werden.

7. Zulässige Umfangskraft F_u zul. des gewählten Riemens

Für den ausgewählten Riemen muss die im Betrieb maximal auftretende Umfangskraft in N ermittelt und mit der maximal zulässigen Umfangskraft verglichen werden.

Dies erfolgt mit Hilfe der Gleichung für Leistung P oder Drehmoment M.

$$F_u = \frac{10^3 \cdot P}{v} \quad F_u = \frac{2 \cdot 10^3 \cdot M}{d_w}$$

Diese Kraft darf die maximal zulässigen Werte und damit eine Riemendehnung von ca. 0,2 % nicht überschreiten. Ansonsten muss die Riemenbreite größer gewählt werden.

Zulässige Umfangskraft F_{uzul}

Breite [mm]	5M HTD	8M HTD
9	190	
25	330	
25	560	
20		760
30		1130
50		1880
85		3190

Technischer Hinweis für Zahnriemen 22062

Berechnungsbeispiel

Ein Gebläse soll von Keilriemen auf Synchronriemenantrieb umgerüstet werden.

Vorhandene Antriebsdaten:

Motorleistung:	PM = 15 kW bei 1.430 min ⁻¹
Antriebsmaschine:	Elektromotor mit mittlerem Anlaufmoment
Durchmesser Motorscheibe:	ca. 140 mm
Übersetzung:	1:1
Achsabstand:	1.150 bis 1.250 mm
Betriebsdauer:	10 bis 16 Stunden pro Tag

1. Bestimmung der zu übertragenden Leistung P

Mit $P = PM \cdot c_0$ [kW] und $c_0 = c_2 + c_3 + c_4$

$$c_2 = 1,6$$

$$c_3 = 0$$

$$c_4 = 0,2$$

ergibt: $c_0 = 1,6 + 0 + 0,2 = 1,8$ damit $P = 15 \text{ kW} \cdot 1,8 = 27 \text{ kW}$

2. Bestimmung der Riementeilung

Aufgrund der Größe des Scheibendurchmessers von 140 mm und Berücksichtigung der Mindestzähnezahl wird hier eine Riementeilung von **8 mm = 8M** gewählt.

3. Festlegung der Zähnezahlen

Da die Übersetzung 1:1 ist muss nur die Zähnezahl ermittelt werden. Mit der Gleichung für den Kreisumfang ergibt sich die Umfangslänge der Zahnscheibe zu ca. 439,8 mm.

Dieses Maß geteilt durch das Teilungsmaß 8 geteilt ergibt theoretisch 55 Zähne.

Gewählte Zähnezahl ist 56. Der Wirkdurchmesser ist

$$d_w = \frac{Z_1 \cdot t}{\pi} = 142,60 \text{ mm}$$

4. Bestimmung der Riemenlänge

Mit dem Achsabstand von 1.200 mm und der Gleichung

$$L_w = 2 \cdot a + \frac{\pi}{2} \cdot (d_{wg} + d_{wk}) + \frac{(d_{wg} + d_{wk})^2}{4 \cdot a}$$

errechnet sich die theoretische Riemenlänge zu 2844 mm.

Die nächste passende Riemenlänge ist $L_w = 2.800 \text{ mm}$, **Längenfaktor $c_5 = 1,2$**

Mit der umgestellten Gleichung ergibt sich der Achsabstand $a = 1.178$ innerhalb der vorgegebenen Grenzen.

5. Bestimmung der Riemenbreite

Die Eingriffszähnezahl ist in diesem Fall sofort klar, da beide Scheiben zu 180° umschlungen werden, d.h. bei beiden Scheiben jeweils **28 Zähne > 6** und somit **$c_1 = 1,0$** .

Der Blick in die Leistungstabellen ergibt für die Teilung 8M übertragbare Riemenleistungen von:

38,4 kW für den Zahnriemen **HTD 2800 - 8M - 50**

Technischer Hinweis für Zahnriemen 22062

6. Leistungswert für gewählten Riemen P_R

Der Standard HTD Zahnriemen ergibt $P \cdot c_s = 38,4 \cdot 1,20 = 41,28$ kW. Dieser Wert reicht für den benötigten Faktor c_0 von 1,8 und $P = 15$ kW aus.

$$c_{\text{oeff}} = \frac{P_R}{P_M} = 2,75$$

7. Zulässige Umfangskraft F_{uzul} des gewählten Riemens

F_{uzul} beträgt für den ausgewählten Riemen 1880 N. Mit Hilfe der Gleichung ergibt sich:

$$F_u = \frac{P_M \cdot 10^3}{v} = \frac{15 \cdot 1000}{10,68} = 1.404,49 \text{ N als Umfangskraft}$$

Darin ist die Riemengeschwindigkeit $v = 10,68$ m/s eingesetzt,

errechnet aus

$$v = \frac{n \cdot t \cdot z_1}{60000} = \frac{1.430 \cdot 8 \cdot 56}{60000} \text{ in m/s}$$

Der gewählte Riemen erfüllt damit alle Bedingungen.

Riemenvorspannung

Die Riemenvorspannung richtet sich nach den Betriebsbedingungen des Antriebs. Die Gesamtvorspannkraft F_v wirkt auf die Wellenlagerung und wird auch Wellenkraft bezeichnet. Die zugehörige Gleichung ist:

$$F_v = k_1 \cdot k_2 \cdot \frac{P_M \cdot 10^3 \cdot \sin \frac{\beta}{2}}{v}$$

Und ergibt in diesem Anwendungsfall:

$$1.404,49 \cdot k_1 \cdot k_2 = 1.404,49 \cdot 1,0 \cdot 1,3 = 1825,84$$

da die Übersetzung 1:1 ist.

Der Wert $\sin \frac{\beta}{2}$ bezieht sich bei ungleichen Scheibendurchmessern auf den Umschlingungswinkel der kleinen Zahnscheibe.

Betriebsart	Vorspannungsfaktor k_1
leichte konstante Antriebe	0,85
mittlere Belastung	1
hohe wechselnde Belastung	1,25
starke Stoßbelastung	1,4

errechneter Betriebsfaktor c_{oeff}	Vorspannungsfaktor k_2
<1,5	1,12
1,50-1,75	1,13-1,16
1,75-2	1,17-1,2
>2	1,2-1,6

Im vorliegenden Fall wird die statische Wellenkraft auf 1825,84 N eingestellt.

Da beide Zahnscheiben gleich groß sind verteilt sich die Kraft zu jeweils 50 % auf beide Riementrume gleichmäßig als sogenannte statische Trumkraft F_{stat} .

Sie beträgt entsprechend ca. 913 N.

Bei unterschiedlichen Durchmessern gilt die Gleichung:

$$F_{\text{stat}} = \frac{F_v}{2 \cdot \sin \frac{\beta}{2}}$$

Der Umschlingungswinkel β der kleinen Zahnscheibe kann errechnet werden mit der Gleichung:

$$\frac{z_e \cdot 360}{z_k} = \beta \quad \text{Ermittlung } z_e \text{ unter Punkt 5.}$$

Technischer Hinweis für Zahnriemen 22062

8. Einstellung der Riemenvorspannung

Zur Einstellung der richtigen Vorspannung wird das Riemenspannungsmessgerät zur Messung der Eigenfrequenz des frei schwingenden Riementrums empfohlen.

Das durch einen leichten Schlag, z.B. mit dem Griff eines Schraubendrehers, in Schwingung versetzte Riementrum schwingt mit einer charakteristischen Frequenz in Abhängigkeit von der Trumkraft, der Trumlänge und dem Eigengewicht.

Diese Frequenz kann rechnerisch ermittelt werden, wenn die anderen Werte bekannt sind.

Die Trumlänge wird berechnet mit

$$L_w = a \cdot \sin \frac{\beta}{2}$$

Im vorliegenden Beispiel ist die Trumlänge gleich dem Achsabstand $a = L_1 = 1.178 \text{ mm}$.

Das Riemenmetergewicht ist $5,5 \cdot 10^{-3} \text{ kg/m} \cdot \text{mm}$.

Damit wird $m = 1,178 \cdot 5,5 \cdot 10^{-3} \cdot 50 = 0,324 \text{ kg}$.

Die statische Trumkraft beträgt 913 N.

Die Gleichung zur Berechnung der Frequenz lautet $f = \sqrt{\left(\frac{10^6 \cdot F_{\text{stat.}}}{4 \cdot m \cdot L_1^2}\right)}$ und ergibt 22,5 Hz.

Richtwerte für Verstellwege

Länge [mm]	Verstellweg für Montage in mm bei				Verstellweg für Riemenspannung
	einer Scheibe mit Bordscheiben		zwei Scheiben mit Bordscheiben		
	5M	8M	5M	8M	5M/8M
< 1525	15	23	21	35	3
1525-3050	17	25	23	37	5
> 3050		28		40	8

Ausrichtung von Antrieben

Zahnriemenantriebe müssen möglichst exakt ausgerichtet werden, um dauerhaft eine sichere Leistungsübertragung und eine hohe Lebensdauer zu gewährleisten.

Axialer Versatz und Winkelfehler sollten daher in engen Grenzen gehalten werden.

Der axiale Versatz, linke Darstellung, sollte 0,5 % des Achsabstandes nicht überschreiten.

Der Winkelfehler, rechte Darstellung, sollte $0,25^\circ$ pro 1 m Achsabstand nicht überschreiten. Eine Einstellhilfe hierfür ist der Line Laser.

